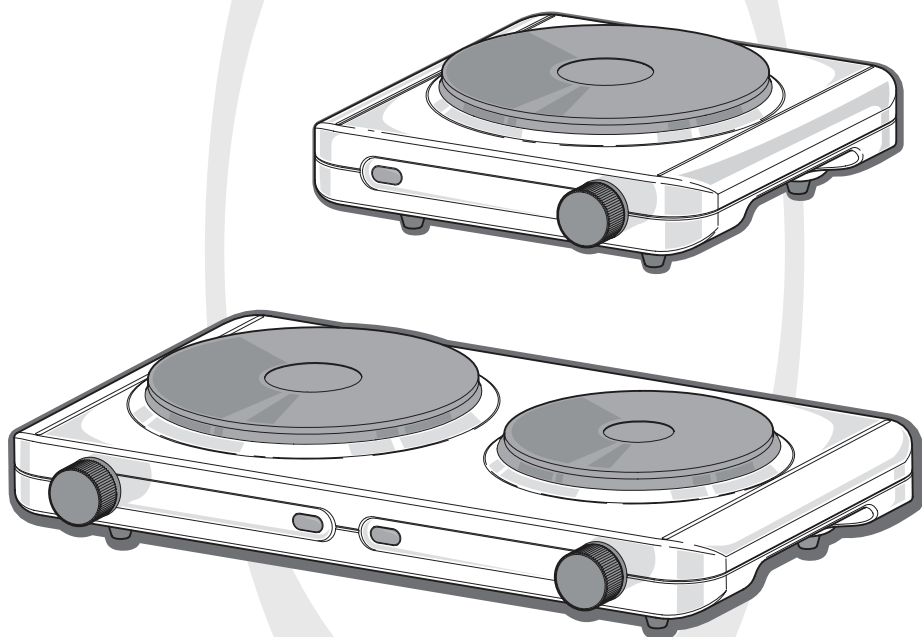


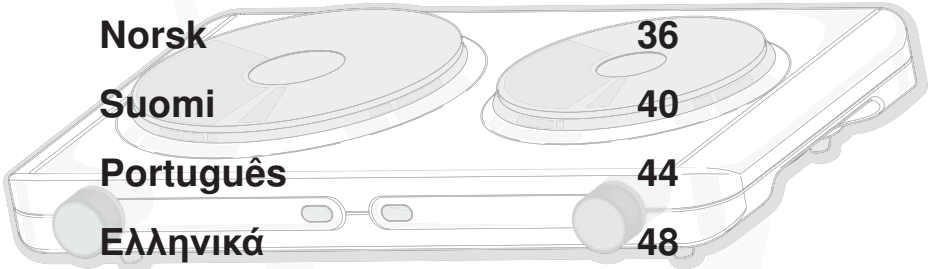
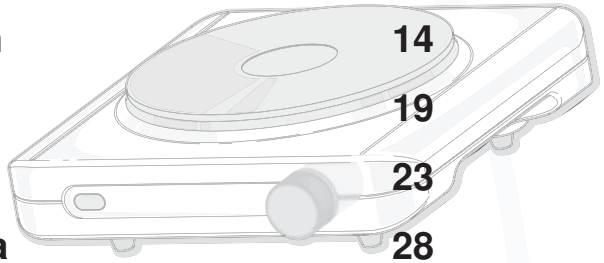


Single Cooking Plate Article 302201
Double Cooking Plate Article 302202

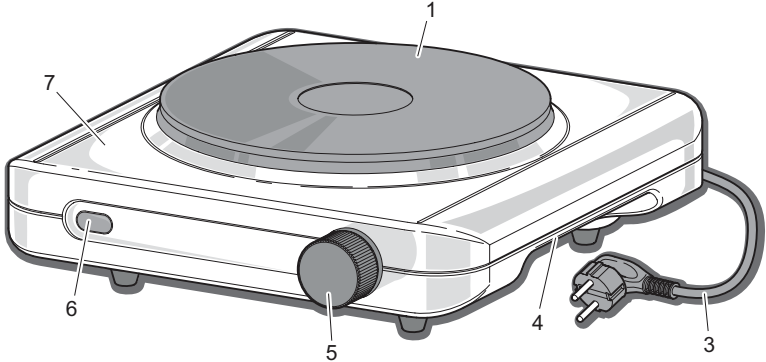


- Gebruiksaanwijzing • User's instructions • Mode d'emploi
- Bedienungsanleitung • Instrucciones de uso • Istruzioni per l'uso
- Bruksanvisning • Brugsanvisning • Bruksanvisning • Käyttöohje
- Instruções de uso • Οδηγίες χρήσης • دليل المستخدم

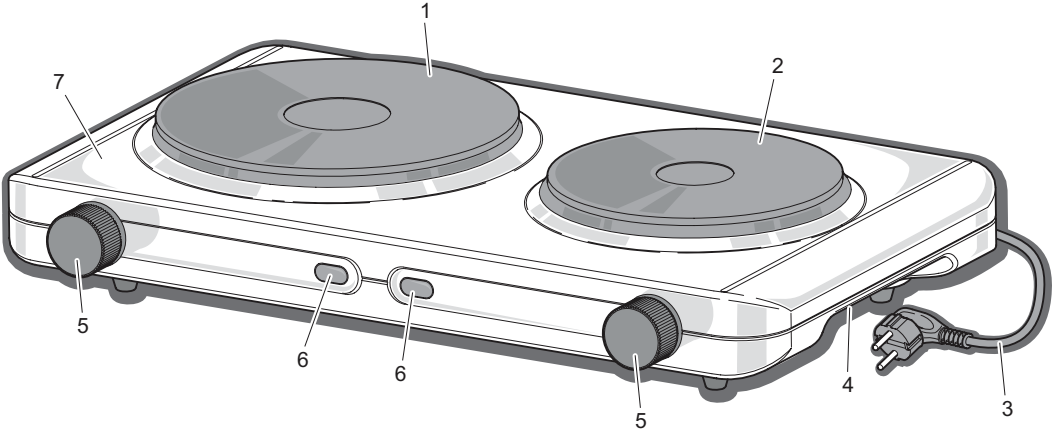
Nederlands	1
English	5
Français	10
Deutsch	14
Español	19
Italiano	23
Svenska	28
Dansk	32
Norsk	36
Suomi	40
Português	44
Ελληνικά	48
المملكة المتحدة	53



Article 302201



Article 302202





Algemeen

Deze handleiding geeft informatie over twee fraai vormgegeven modellen elektrische kookplaten: de Single Cooking Plate en de Double Cooking Plate.

De Single Cooking Plate heeft één kookplaat met een diameter van 18,5 cm en een vermogen van 1500 Watt.

De Double Cooking Plate heeft twee kookplaten: één met een diameter van 18,5 cm en een vermogen van 1500 Watt en één met een diameter van 15,5 cm met een vermogen van 750 Watt.

Elke kookplaat heeft een eigen temperatuurregelaar.



Werking en bediening

Zie figuur 1.

Beide modellen bestaan uit de volgende onderdelen:

- 1 Kookplaat (18,5 cm diameter)
- 2 Kookplaat (15,5 cm diameter, alleen bij Double Cooking Plate)
- 3 Snoer en stekker
- 4 Handgreep (zowel links als rechts)
- 5 Temperatuurregelaar
- 6 Indicatielampje voor verwarmingselement aan/uit
- 7 Behuizing

Voor het eerste gebruik

- 1 Verwijder alle verpakkingsmaterialen en stickers van het apparaat.
- 2 Plaats het apparaat op een stabiele vlakke ondergrond op werkhogte, nabij een stopcontact met randaarde. Laat rondom een ruimte van minimaal 5 cm vrij. Zet het apparaat niet (te dicht) onder keukenkastjes.



Ook de onderkant van het apparaat wordt enigszins warm. Gebruik een hittebestendige (niet-ontvlambare) onderlegger als u eraan twijfelt of de ondergrond tegen de warmte bestand is.

- 3 Zorg dat de temperatuurregelaar op de stand 'Min' staat en dat er niets op de kookplaat ligt (bij de Double Cooking Plate geldt dit en de volgende stappen voor beide kookplaten).
- 4 Steek de stekker in het stopcontact.
- 5 Draai de temperatuurregelaar met de klok mee naar de stand 'Max'. Het indicatielampje van de kookplaat gaat branden. Zodra de kookplaat de juiste temperatuur heeft bereikt gaat het indicatielampje afwisselend aan en uit.
- 6 Laat de kookplaat 10 minuten doorwarmen.



Bij het eerste gebruik van het apparaat kan er lichte rookontwikkeling en een specifieke geur ontstaan. Dit is normaal en zal vanzelf verdwijnen. Zorg voor voldoende ventilatie.

- 7 Draai de temperatuurregelaar tegen de klok in naar de stand 'Min'. Het indicatielampje van de kookplaat hoort nu niet meer te branden.
- 8 Laat de kookplaat afkoelen en trek de stekker uit het stopcontact. U kunt ook direct doorgaan met het gebruik (zie "Gebruik").

Gebruik

1 Zet de pan op de kookplaat.



- **Gebruik altijd pannen die geschikt zijn voor elektrisch koken en waarvan de onderzijde goed vlak is, zodat er een goed contact met de kookplaat is.**
- **De diameter van de pan moet gelijk of iets groter zijn dan die van de kookplaat.**
- **Zorg dat de pan midden op de kookplaat staat en dat het handvat of de handvatten van de pan in een handige en veilige positie staan.**

2 Steek de stekker in het stopcontact.

3 Draai de temperatuurregelaar van de kookplaat met de klok mee naar de gewenste stand. Het indicatielampje van de kookplaat gaat aan en gaat weer uit zodra de kookplaat de ingestelde temperatuur heeft bereikt. Daarna gaat het indicatielampje afwisselend aan en uit.

Stand 'Min'	Uit
Stand '1' tot '2'	Warmhouden en ontdooien
Stand '2' tot '3'	Sudder en aan de kook houden
Stand '4' tot '5'	Bakken en braden
Stand 'Max'	Snel aan de kook brengen (kies stand '2' zodra het water kookt)

4 Draai de temperatuurregelaar tegen de klok in naar de stand 'Min', zodra u klaar bent.

5 Trek de stekker uit het stopcontact.



De kookplaat blijft na het uitschakelen nog ruime tijd heet. Pas op dat u zich niet brandt.

U kunt de warmte gebruiken om de pan nog enige tijd warm te houden.

6 Laat het apparaat afkoelen. Dit duurt ongeveer een uur.

7 Reinig het apparaat (zie "Onderhoud en reiniging").

Het apparaat opbergen

Meestal zult u het apparaat permanent opstellen en niet na ieder gebruik opbergen. Wilt u het apparaat toch opbergen, zorg dan dat het volledig afgekoeld en schoon is. Breng een laagje metaalbeschermer aan op de metalen delen. Berg het apparaat op in een droge ruimte waar de temperatuur niet te veel schommelt (zodat er geen vocht op het apparaat condenseert).



Onderhoud en reiniging



- **Reinig het apparaat nooit als het nog ingeschakeld of heet is.**
- **Zorg dat het apparaat niet is aangesloten op het stopcontact als u het gaat schoonmaken.**
- **Gebruik geen schurende of agressieve middelen bij het reinigen. Gebruik geen metalen voorwerpen om aangekoekte verontreinigingen weg te krabben.**
- **Dompel het apparaat nooit onder in water.**
- **Let op dat er geen vocht in het inwendige van het apparaat komt.**

1 Reinig de behuizing en de kookplaat (of kookplaten) met een vochtige doek.

Gebruik zonodig een reinigingsmiddel dat geschikt is voor metaal.

Gemorste voedselresten zijn het gemakkelijkst te verwijderen als de kookplaat nog een beetje warm is.

2 Droog het apparaat goed af.

3 Breng maandelijks een laagje metaalbeschermer aan op de metalen

delen. U kunt dit middel aanschaffen bij uw witgoedhandelaar.



Veiligheid

Algemeen

- Lees de gebruiksaanwijzing goed door en bewaar deze zorgvuldig.
- Gebruik dit apparaat alleen zoals beschreven in deze gebruiksaanwijzing.
- Gebruik dit apparaat alleen voor huishoudelijke doeleinden.
- Het gebruik van dit apparaat door kinderen of personen met een fysieke, zintuiglijke, verstandelijke of motorische handicap, of met gebrek aan ervaring en kennis kan gevaarlijke situaties opleveren. Personen die verantwoordelijk zijn voor de veiligheid van dergelijke personen moeten duidelijke instructies geven of toezien op het gebruik van het apparaat.
- Zorg ervoor dat kinderen niet spelen met het apparaat.
- Dit apparaat is niet geschikt voor gebruik met een externe tijdklok of een aparte afstandbediening.
- Laat reparaties uitvoeren door een gekwalificeerde monteur. Probeer nooit zelf het apparaat te repareren.

Warmte en elektriciteit

- Controleer voordat u het apparaat gebruikt of de (net)spanning overeenkomt met de aangegeven (net)spanning op het typeplaatje van het apparaat.
- Gebruik een geaard stopcontact dat is aangesloten op een zekeringgroep van minimaal 10 A en waarop geen andere zware belastingen zijn aangesloten.

- Als u een verlengsnoer gebruikt, gebruik dan een verlengsnoer met randaarde, dat geschikt is voor het vermogen. Rol het verlengsnoer volledig uit en leg het zo, dat niemand er over kan struikelen.
- Haal altijd de stekker uit het stopcontact wanneer u het apparaat niet gebruikt.
- Als u de stekker uit het stopcontact neemt, trek dan aan de stekker, niet aan het snoer.
- Trek nooit aan het aansluitsnoer om het apparaat te verschuiven.
- Gebruik het apparaat niet als het snoer beschadigd is. Stuur het naar onze servicedienst om risico's te vermijden. Bij dit type apparaat kan een beschadigd snoer alleen door onze servicedienst worden vervangen met behulp van speciaal gereedschap.
- Zorg ervoor dat het apparaat en het snoer niet in aanraking komen met hittebronnen, zoals een hete kookplaat of open vuur.
- Zorg ervoor dat het snoer en de stekker niet in aanraking komen met water.
- Wees voorzichtig met het aanraken van het apparaat: bepaalde delen kunnen (nog) heet zijn.
- Het apparaat moet zijn warmte kwijt kunnen om brandgevaar te voorkomen. Zorg er dus voor dat het apparaat voldoende vrij staat en niet in contact kan komen met brandbaar materiaal. Het apparaat mag niet worden bedekt. Plaats het apparaat niet onder een keukenkastje.

Tijdens gebruik

- Gebruik het apparaat nooit buiten.
- Gebruik het apparaat nooit in vochtige ruimten.

- Gebruik het apparaat niet nabij water, zoals een kraan of wasbak.
- Plaats het apparaat op een stabiele en vlakke warmtebestendige ondergrond, op een plaats waar het niet vanaf kan vallen.
- Zorg dat kleine kinderen niet bij het apparaat kunnen.
- Laat het snoer niet over de rand van een aanrecht of tafel hangen.
- Zorg ervoor dat uw handen droog zijn als u het apparaat, het snoer of de stekker aanraakt.
- Schakel het apparaat uit en verwijder de stekker uit het stopcontact als u tijdens het gebruik storingen ondervindt, het apparaat gaat reinigen, een accessoire aanbrengt of verwijdert, of klaar bent met het gebruik.
- Laat het apparaat nooit onbeheerd achter als het in gebruik is.
- Schakel het apparaat niet in zonder pan op de kookplaat.
- Pas op bij bakken en braden: de olie of het vet mag niet oververhit raken. Bij oververhitting ontstaat brandgevaar en komt schadelijke rook vrij.
- Houd brandbare materialen, zoals gordijnen en papier uit de buurt van het apparaat.
- Verplaats het apparaat nooit als het is ingeschakeld of nog warm is. Schakel het apparaat eerst uit en verplaats het pas als het is afgekoeld.
- Giet nooit water op de kookplaat om deze versneld af te koelen. Dat is gevaarlijk en het apparaat kan er door beschadigd raken.
- Pak pannen alleen beet aan het handvat of de handvatten.
- Houd het apparaat en in het bijzonder de kookplaten schoon.

- De temperatuur van de toegankelijke oppervlakken kan hoog zijn als het apparaat in bedrijf is.
- De oppervlakken zijn onderworpen aan warm tijdens gebruik.
- Dit apparaat is alleen geschikt voor huishoudelijk gebruik.



Milieu

Werp verpakkingsmateriaal zoals plastic en dozen in de daarvoor bestemde containers.

Wilt u het apparaat weg doen terwijl het nog goed functioneert of eenvoudig gerepareerd kan worden, zorg dan voor hergebruik van het apparaat.



Aan het einde van de levensduur moet u het apparaat op een verantwoorde wijze laten verwerken, zodat het apparaat of onderdelen daarvan kunnen worden hergebruikt. Zet het apparaat niet bij het ongesorteerde afval, maar lever het in bij de winkelier of bij een erkend inzamelpunt. Neem contact op met uw gemeente voor informatie over de beschikbare inleverings- en inzamelsystemen.

Geldende Europese richtlijn:

- 2002/95/EC
- 2002/96/EC



General information

This instruction manual contains information concerning two attractive electric hotplates: the Single Cooking Plate and the Double Cooking Plate.

The Single Cooking Plate has one 1,500 Watt hotplate with a diameter of 18.5 cm.

The Double Cooking Plate has two hotplates: one 1,500 Watt hotplate with a diameter of 18.5 cm and one 750 Watt hotplate with a diameter of 15.5 cm.

Each hotplate has its own temperature-control dial.



Operation and controls

See figure 1.

Both models consist of the following:

- 1 Hotplate (diameter of 18.5 cm)
- 2 Hotplate (diameter of 15.5 cm, only the Double Cooking Plate)
- 3 Power cord and plug
- 4 Handle (both left and right)
- 5 Temperature-control dial
- 6 On/Off indicator light for the heating element
- 7 Housing

Before using for the first time

- 1 Remove all the packaging materials and stickers from the appliance.
- 2 Place the appliance on a stable, flat surface at working height near an earthed plug socket. Make sure the appliance is at least 5 cm from any objects. Do not place the appliance (too close) under kitchen cupboards.



The bottom of the appliance will also get somewhat hot. Use a heat-resistant (non-flammable) table mat if you are in doubt as to whether the surface is able to withstand the heat.

- 3 Make sure the temperature-control dial is set to 'Min' and nothing is placed on the hotplate (for the Double Cooking Plate, this and the following steps apply to both hotplates).
- 4 Insert the plug into the plug socket.
- 5 Rotate the temperature-control dial clockwise to 'Max'. The hotplate's indicator light will be lit. The indicator light will go on and off once the hotplate has reached the set temperature.
- 6 Allow the hotplate to continue heating up for 10 minutes.



The appliance may emit a little smoke and a characteristic smell when you switch it on for the first time. This is normal and will soon stop. Make sure the appliance has sufficient ventilation.

- 7 Rotate the temperature-control dial anticlockwise to 'Min'. The hotplate's indicator light should no longer be lit.
- 8 Allow the hotplate to cool down and remove the plug from the plug socket. If you wish, you may now use the appliance (see 'Use').

Use

- 1 Place a pan on the hotplate.



- **Always use pans that are suitable for electric cookers and which have a flat base, so that they make good contact with the hotplate.**
- **The pan's diameter should be the same as or slightly larger than that of the hotplate.**
- **Make sure the pan is placed in the middle of the hotplate and the pan's handle is in a safe, easy to reach, position.**

- 2 Insert the plug into the plug socket.
- 3 Rotate the hotplate's temperature-control dial clockwise to the desired setting. The hotplate's indicator light will be lit and will go out once the hotplate has reached the set temperature. The indicator light will then go on and off.

Setting 'Min'	Off
Setting '1' to '2'	Defrosting and gently heating
Setting '2' to '3'	Simmering and boiling
Setting '4' to '5'	Frying and braising
Setting 'Max'	Quickly bringing to the boil (select setting '2' as soon as the water boils)

- 4 Rotate the temperature-control dial anticlockwise to 'Min' when you have finished.
- 5 Remove the plug from the plug socket.



The hotplate remains hot for some time after it has been turned off. Be careful not to burn yourself.

The heat is sufficient to keep a pan warm for some time.

- 6 Allow the appliance to cool. This will take approximately one hour.

- 7 Clean the appliance (see 'Maintenance and cleaning').

Storing the appliance

You will probably leave the appliance in a permanent position and not store it each time after use. However, if you wish to store the appliance, make sure it has cooled down sufficiently and is clean before doing so. Apply a thin layer of metal preserver to the metal parts. Store the appliance in a dry location where the temperature does not fluctuate too much (so that moisture will not condense on the appliance).



Maintenance and cleaning



- **Never clean the appliance when it is turned on or is still hot.**
- **Make sure the plug has been removed from the plug socket before cleaning the appliance.**
- **Never use abrasive or aggressive cleaning products. Do not use metal objects to scratch off food which is stuck to the appliance.**
- **Never immerse the appliance in water.**
- **Make sure moisture does not get into the appliance.**

- 1 Clean the housing and the hotplate (or hotplates) with a damp cloth. If necessary, use a cleaning product that is suitable for metal.

It is easiest to remove spilt food whilst the hotplate is still slightly warm.

- 2 Dry the appliance thoroughly.
- 3 Apply a thin layer of a metal protective substance to the metal parts once a month. You can purchase this from a kitchen appliance retailer.



Safety

General information

- Please read these instructions carefully and keep them for future reference.
- Only use this appliance as described in these instructions.
- Only use this appliance for domestic purposes.
- The use of this appliance by children or persons with a physical, sensory, mental or motor disability or persons who lack the necessary knowledge and experience may result in a dangerous situation. Persons responsible for their safety must give explicit instructions or supervise the use of the appliance.
- Make sure children do not play with the appliance.
- The appliance is not intended to be operated by means of an external timer or separate remote control system.
- Repairs may only be carried out by a qualified service technician. Never try to repair the appliance yourself.

Heat and electricity

- Before using the appliance, check whether the (mains) supply voltage matches the (mains) supply voltage indicated on the appliance's type plate.
- Use an earthed plug socket that is connected to a fused circuit of at least 10 A and to which no other heavy loads are connected.
- If you use an extension lead, use an earthed extension lead that is suitable for the appliance's power rating. Fully extend the extension lead and position it so that nobody can trip over it.

- Always remove the plug from the plug socket when the appliance is not in use.
- Always remove the plug from the plug socket by pulling the plug, not the power cord.
- Never pull the power cable to move the appliance.
- Do not use the appliance if the power cord is damaged. For your own safety, return the appliance to our service department. A damaged power cord may only be replaced by our service department using the special tools required for the repair.
- Make sure the appliance and the power cord do not come into contact with heat sources, such as a hot hob or a naked flame.
- Make sure the power cord and the plug do not come into contact with water.
- Take care when touching the appliance. Certain parts may (still) be hot.
- To avoid the risk of fire, the appliance must be able to release the heat that it produces. Make sure the appliance has sufficient space around it and does not come into contact with inflammable materials. The appliance may not be covered. Never place the appliance under a kitchen cupboard.

During use

- Never use the appliance outdoors.
- Never use the appliance in a humid room.
- Do not use the appliance near water, such as near a tap or a sink.
- Place the appliance on a stable, flat and heat-resistant surface where it cannot fall over.
- Keep the appliance out of the reach of small children.

- Do not allow the power cord to hang over the edge of a kitchen surface or a table.
- Make sure your hands are dry when you touch the appliance, the power cord or the plug.
- Switch off the appliance and remove the plug from the plug socket in the event of a malfunction during use and before cleaning the appliance, fitting or removing an accessory, or storing the appliance after use.
- Never leave the appliance unattended when in use.
- Do not turn on the appliance without a pan on the hotplate.
- Be careful when frying or braising: the oil or fat must not become too hot. If it overheats, there is a risk of fire and harmful smoke will be released.
- Keep the appliance away from inflammable materials, such as curtains and paper.
- Never move the appliance when it is turned on or is still hot. Turn off the appliance and wait until it has cooled down before moving it.
- Never attempt to cool the hotplate down more quickly by pouring water over it. This is dangerous and may damage the appliance.
- Only hold pans by their handles.
- Keep the appliance and, in particular, the hotplates clean.
- The temperature of accessible surfaces may be high when the appliance is operating.
- The surfaces are liable to get hot during use.
- This appliance is only suitable for household use.

U.K. WIRING INSTRUCTIONS

The wires in the mains lead are coloured in accordance with the following code:

- BLUE NEUTRAL
- BROWN LIVE
- GREEN/YELLOW EARTH

As the colours of the wire in the mains lead of this appliance may not correspond with the colour markings identifying the terminals on your plug, proceed as follows:

- The wire which is coloured BLUE must be connected to the terminal which is marked with the letter N or coloured black.
- The wire which is coloured BROWN must be connected to the terminal which is marked with the letter L or coloured red.
- The wire which is coloured GREEN/YELLOW must be connected to the terminal which is marked with the letter E or (earth symbol) and is coloured GREEN or GREEN/YELLOW



WARNING: THIS APPLIANCE MUST BE EARTHED

With this appliance, if a 13A plug is used a 13A fuse should be fitted. If any other type of plug is used, a 15A fuse must be fitted either in the plug or at the distribution board.



The environment

Dispose of packaging materials, such as plastic and boxes, in the appropriate containers.

If you wish to dispose of the appliance whilst it still works properly or can be easily repaired, ensure that the appliance is recycled.



When the appliance reaches the end of its useful life, it should be disposed of in a responsible manner, thereby ensuring the reuse of the appliance or its parts. Do not dispose of the appliance with normal household waste, but hand it over to a recycling collection point. Contact your local authority for information about available disposal and collection systems in your area.

Applicable European guidelines:

- 2002/95/EC
- 2002/96/EC



Généralités

Ce manuel donne les informations sur deux modèles de plaque de cuisson électrique au design impeccable : le Single Cooking Plate (simple) et le Double Cooking Plate (double).

Le Single Cooking Plate a une seule plaque de cuisson, d'un diamètre de 18,5 cm, et dispose d'une puissance de 1500 Watt.

Le Double Cooking Plate a deux plaques de cuisson : une d'un diamètre de 18,5 cm et d'une puissance de 1500 Watt, l'autre d'un diamètre de 15,5 cm et d'une puissance de 750 Watt.

Chaque plaque possède son propre bouton de réglage de la température.



Fonctionnement et utilisation

Voir la figure 1.

Les deux modèles ont les composants suivants :

- 1 Plaque chauffante (18,5 cm de diamètre)
- 2 Plaque chauffante (15,5 cm de diamètre, modèle Double Cooking Plate seulement)
- 3 Cordon et fiche
- 4 Poignée (gauche et droite)
- 5 Bouton de réglage de la température
- 6 Témoin lumineux marche/arrêt de l'élément chauffant
- 7 Corps de l'appareil

Avant la première utilisation

- 1 Enlevez tout l'emballage et les autocollants de l'appareil.
- 2 Installez l'appareil sur une surface plane et stable, à une hauteur convenable pour travailler, à proximité d'une prise d'alimentation électrique mise à la terre. Laissez un espace libre d'au moins 5 cm autour de l'appareil. Ne placez pas l'appareil sous un placard de cuisine suspendu, sauf si la distance est ample.



Le dessous de l'appareil peut s'échauffer également pendant l'utilisation. Si vous n'avez pas la certitude que la surface sur laquelle est posée l'appareil résistera à cette chaleur, protégez-la d'une couche isolante, résistante à la chaleur et non inflammable.

- 3 Vérifiez que le bouton de réglage de la température est en position 'Min', et que rien n'est posé sur la plaque (pour le Double Cooking Plate, cette instruction et les suivantes sont applicables aux deux plaques).
- 4 Branchez la fiche.
- 5 Mettez le bouton de réglage de la température en position 'Max' (en le tournant dans le sens des aiguilles d'une montre). Le témoin lumineux de la plaque s'allume. Dès que la plaque a atteint la température désirée, le témoin s'éteint, puis continue de s'allumer et de s'éteindre à intervalles.
- 6 Laissez la plaque se réchauffer à fond pendant 10 minutes.



Lorsque vous utilisez l'appareil pour la première fois, une légère fumée peut se développer, accompagnée d'une odeur caractéristique. C'est un phénomène normal qui disparaît de lui-même. La ventilation doit toujours être suffisante.

- 7 Mettez le bouton de réglage de la température en position 'Min' (en le

tournant contre le sens des aiguilles d'une montre). Le témoin lumineux de la plaque doit maintenant être éteint.

- Laissez la plaque se refroidir et débranchez la fiche.

Vous pouvez aussi commencer tout de suite l'utilisation normale de la plaque (voir sous "Utilisation").

Utilisation

- 1 Posez votre casserole sur la plaque.



- **Utilisez toujours des casseroles et poêles convenant à l'utilisation sur une plaque électrique, et dont le fond est bien plat, assurant un contact maximal avec la plaque chauffante.**
- **Le diamètre de l'ustensile de cuisson sera égal ou légèrement supérieur à celui de la plaque.**
- **L'ustensile de cuisson sera posé au milieu de la plaque, et les poignées ou le manche seront dirigés dans une position favorisant la commodité et la sécurité.**

- 2 Branchez la fiche.
- 3 Mettez le bouton de réglage de la température en position voulue (en le tournant dans le sens des aiguilles d'une montre). Le témoin lumineux de la plaque s'allume, et s'éteint dès que la plaque a atteint la température désirée. Ensuite, le témoin lumineux marche/arrêt s'allume et s'éteint en alternance.

Position 'Min'	Éteint
Position '1' à '2'	Tenir au chaud et décongeler
Position '2' à '3'	Mijoter et maintenir l'ébullition
Position '4' à '5'	Saisir et rôtir (dans de la matière grasse)
Position 'Max'	Porter à ébullition le plus rapidement possible (revenir à '2' dès que le liquide bout)

- 4 Mettez le bouton de réglage de la température en position 'Min' dès que vous avez fini.
- 5 Débranchez la fiche.



La plaque reste chaude pendant une durée considérable après avoir été débranchée. Faites attention à ne pas vous brûler !

La chaleur peut servir à tenir un plat au chaud.

- 6 Laissez l'appareil refroidir. Ceci prend environ une heure.
- 7 Nettoyez l'appareil (voir "Nettoyage et entretien").

Rangement de l'appareil

En règle générale, cet appareil aura une place permanente et ne sera pas rangé après chaque utilisation. Si vous devez ranger l'appareil pour une durée prolongée, veillez à qu'il soit tout à fait refroidi et propre. Protégez les parties métalliques d'un peu d'enduit de protection des métaux. Rangez l'appareil dans une pièce sèche, où la température ne varie pas trop (il s'agit de prévenir la formation de condensation, donc de rouille, sur l'appareil).



Nettoyage et entretien



- **Ne nettoyez jamais l'appareil pendant qu'il est en marche, ni s'il est encore chaud.**
- **L'appareil ne doit pas être branché sur le réseau électrique pendant que vous le nettoyez.**
- **N'utilisez pas de détergents agressifs ou décapants pour le nettoyage. N'utilisez jamais d'ustensiles métalliques même pour enlever les restes d'aliments séchés et durcis.**
- **N'immergez jamais l'appareil.**

- **Ne laissez pas d'humidité pénétrer à l'intérieur de l'appareil.**
- 1 Nettoyez l'extérieur de l'appareil, et la ou les plaques, avec un chiffon humide. Utilisez, si nécessaire, un produit de nettoyage convenant pour les métaux. Les restes d'aliments s'enlèvent le plus facilement avant que la plaque soit tout à fait refroidie.
 - 2 Séchez bien l'appareil.
 - 3 Une fois par mois, protégez les parties métalliques d'un peu d'enduit de protection des métaux. Vous en trouverez dans le commerce spécialisé.



Sécurité

Généralités

- **Lisez soigneusement le mode d'emploi et conservez-le avec soin.**
 - **Utilisez cet appareil uniquement suivant les instructions décrites dans le mode d'emploi.**
 - **L'appareil est destiné uniquement à l'utilisation domestique.**
 - **Si l'appareil est utilisé par des enfants, ou par des personnes ayant un handicap physique, sensoriel, mental ou moteur, ou par des personnes inexpérimentées, ceci peut entraîner un danger. Les responsables de la sécurité de tels individus doivent donner des instructions claires et suffisantes et/ou surveiller l'utilisation de l'appareil.**
 - **Ne laissez pas les enfants jouer avec l'appareil.**
 - **L'appareil ne doit pas être contrôlé par l'intermédiaire d'un minuteur externe ou d'une télécommande à distance.**
 - **Faites effectuer les réparations par un technicien qualifié. Ne tentez jamais de réparer vous-même l'appareil.**
- ### Électricité et chaleur
- **Avant d'utiliser cet appareil, assurez-vous que la tension (réseau ou batterie) correspond à la tension indiquée sur la plaquette type de l'appareil.**
 - **Utilisez une prise raccordée à la terre, avec un fusible tolérant au moins 10 A et sur lequel aucun autre gros consommateur n'est branché.**
 - **Si vous avez besoin d'une rallonge, vous utiliserez bien sûr uniquement une rallonge agréée convenant à une telle puissance. Déroulez entièrement la rallonge et placez-la de façon à ce que personne ne se prenne les pieds dedans.**
 - **Débranchez toujours l'appareil lorsque vous ne l'utilisez pas.**
 - **Lorsque vous débranchez la fiche, saisissez la fiche elle-même; ne tirez pas sur le cordon.**
 - **Ne tirez jamais sur le cordon d'alimentation pour déplacer l'appareil.**
 - **N'utilisez pas l'appareil si le cordon est endommagé. Pour éviter une électrocution, le renvoyer à notre service de réparation. La réparation du cordon sur ce type d'appareils nécessite des outils spéciaux et ne peut donc être effectuée que par notre service de réparation.**
 - **Assurez-vous que ni l'appareil, ni le cordon n'entre en contact avec une source de chaleur telle qu'une plaque électrique chaude ou une flamme.**
 - **Assurez-vous que ni le cordon, ni la fiche n'entre en contact avec de l'eau.**
 - **Faites attention en touchant l'appareil : certaines parties peuvent être (encore) chaudes.**
 - **Pour éviter tout risque d'incendie, l'appareil doit pouvoir évacuer la chaleur produite. Laissez donc**

suffisamment d'espace autour de l'appareil et évitez tout contact avec des matériaux inflammables. L'appareil ne doit jamais être recouvert. Ne placez pas l'appareil sous un placard de cuisine suspendu.

Pendant l'utilisation

- N'utilisez jamais l'appareil à l'extérieur.
- N'utilisez jamais l'appareil dans une pièce humide.
- Ne faites pas fonctionner l'appareil trop près d'un robinet, d'un évier ou d'une autre source d'humidité.
- Installez l'appareil sur une surface plane et stable, résistante à la chaleur, à un endroit où il ne risque pas de tomber.
- Gardez l'appareil hors de portée des enfants.
- Ne laissez pas le cordon pendre par-dessus le bord du plan de travail ou de la table.
- Assurez-vous que vos mains sont sèches avant de toucher l'appareil, le cordon ou la fiche.
- Éteignez l'appareil et débranchez la fiche en cas de problème durant l'utilisation, pour le nettoyage, le montage ou le démontage d'un accessoire, et dès que vous avez fini de l'utiliser.
- Ne laissez jamais l'appareil sans surveillance pendant qu'il est en marche.
- Ne mettez pas l'appareil sous tension s'il n'y a pas casseroles remplies sur la plaque.
- Faites attention, lorsque vous utilisez du beurre ou de l'huile, de ne pas les surchauffer. La surchauffe entraîne un risque d'incendie, ainsi que la formation de fumées nocives.
- Tenez à l'écart de l'appareil les matériaux inflammables, comme les rideaux et les papiers.
- Ne déplacez jamais l'appareil pendant qu'il est en marche, ni s'il est encore chaud. Éteignez-le d'abord, laissez-le bien refroidir, et déplacez-le ensuite.
- Ne versez jamais d'eau sur la plaque pour la faire refroidir plus vite. C'est dangereux pour vous et risque d'endommager l'appareil.
- Saisissez les ustensiles de cuisson uniquement par les poignées ou le manche.
- Maintenez l'appareil propre, en particulier la surface des plaques.
- La température des surfaces accessibles peut être élevée lorsque l'appareil est en fonctionnement.
- Les surfaces sont susceptibles de devenir chaud pendant l'utilisation.
- Cet appareil est conçu uniquement pour un usage domestique.



Environnement

Jetez le matériel d'emballage, tel que le plastique et les boîtes, dans les conteneurs prévus à cet effet.

Si vous désirez vous débarrasser de l'appareil alors qu'il fonctionne encore bien, ou est facilement réparable, ne le mettez pas au rebut mais recyclez-le.



Lorsque l'appareil ne peut plus servir, il doit être retraité, de façon à pouvoir être recyclé au moins partiellement. Ne le mettez pas aux ordures ménagères, mais portez-le chez le vendeur ou dans un centre de collecte agréé. Pour plus d'informations sur les possibilités de retraitement, contactez les autorités communales.

Directive européenne en vigueur :

- 2002/95/EC
- 2002/96/EC



Allgemeines

Diese Anleitung bietet Informationen über zwei formschöne Elektrokocher, die Single Cooking Plate und die Double Cooking Plate.

Die Single Cooking Plate verfügt über eine Einzelkochplatte mit einem Durchmesser von 18,5 cm und einer Leistung von 1500 Watt.

Die Double Cooking Plate hat zwei Kochplatten: eine mit einem Durchmesser von 18,5 cm und einer Leistung von 1500 Watt und eine mit einem Durchmesser von 15,5 cm und einer Leistung von 750 Watt.

Jede Kochplatte hat einen eigenen Temperaturregler.



Funktion und Bedienung

Siehe Abbildung 1.

Die Modelle bestehen aus dem folgenden Elementen:

- 1 Kochplatte (Ø 18,5 cm)
- 2 Kochplatte (Ø 15,5 cm, nur bei der Double Cooking Plate)
- 3 Kabel und Stecker
- 4 Handgriff (sowohl links als rechts)
- 5 Temperaturregler
- 6 Betriebsanzeige für das Heizelement
- 7 Gehäuse

Vor der ersten Verwendung

- 1 Entfernen Sie das Verpackungsmaterial und alle Etiketten vom Gerät.
- 2 Stellen Sie das Gerät in der Nähe einer Schuko-Steckdose auf einen stabilen ebenen Untergrund auf Arbeitshöhe. Lassen Sie ringsherum mindestens 5 cm frei. Stellen Sie das Gerät nicht (zu nahe) unter einem Küchenschrank auf.



Das Gerät wird auch auf der Unterseite ziemlich warm. Verwenden Sie einen hitzebeständigen (nicht entzündlichen) Untersetzer, wenn Sie sich nicht sicher sind, ob der Untergrund gegen die Wärme beständig ist.

- 3 Achten Sie darauf, dass der Temperaturregler auf „Min“ steht und dass nichts auf der Kochplatte liegt (bei der Double Cooking Plate gelten dieser und die folgenden Punkte für beide Kochplatten).
- 4 Stecken Sie den Stecker in die Steckdose.
- 5 Drehen Sie den Temperaturregler im Uhrzeigersinn auf „Max“. Die Betriebsanzeige der Kochplatte beginnt zu leuchten. Wenn die Kochplatte die vorgesehene Temperatur erreicht hat, geht die Betriebsanzeige abwechselnd ein und aus.
- 6 Lassen Sie die Kochplatte 10 Minuten lang aufwärmen.



Bei der ersten Verwendung des Geräts können eine leichte Rauchentwicklung und ein spezieller Geruch entstehen. Das ist normal und gibt sich von selbst wieder. Sorgen Sie für ausreichende Belüftung.

- 7 Drehen Sie den Temperaturregler gegen den Uhrzeigersinn auf „Min“. Die Betriebsanzeige der Kochplatte darf jetzt nicht mehr leuchten.

- 8 Lassen Sie die Kochplatte abkühlen und ziehen Sie den Stecker aus der Steckdose.
Sie können das Gerät auch gleich verwenden (siehe „Verwendung“).

- 4 Drehen Sie, wenn Sie fertig sind, den Temperaturregler gegen den Uhrzeigersinn auf „Min“.
5 Ziehen Sie den Stecker aus der Steckdose.

Verwendung

- 1 Stellen Sie einen Topf oder eine Pfanne auf die Kochplatte.



- **Verwenden Sie immer nur für Elektroherde geeignetes Kochgeschirr mit einer völlig flachen Unterseite, die gut auf der Kochplatte aufliegt.**
- **Das Kochgeschirr muss denselben Durchmesser wie die Kochplatte haben oder etwas größer sein.**
- **Stellen Sie sicher, dass der Topf oder die Pfanne in der Mitte der Kochplatte steht und dass die Topf- oder Pfannengriffe sich in einer praktischen und sicheren Position befinden.**

- 2 Stecken Sie den Stecker in die Steckdose.
3 Drehen Sie den Temperaturregler der Kochplatte im Uhrzeigersinn auf die gewünschte Stufe. Die Betriebsanzeige der Kochplatte fängt an zu leuchten und erlischt wieder, sobald die Platte die vorgesehene Temperatur erreicht hat. Danach geht die Anzeige abwechselnd ein und aus.

Stufe „Min“	Aus
Stufe „1“ bis „2“	Warmhalten und auftauen
Stufe „2“ bis „3“	Sieden und kochend halten
Stufe „4“ bis „5“	Braten
Stufe „Max“	Schnell zum Kochen bringen (sobald das Wasser kocht, auf „2“ zurückschalten)



Die Kochplatte bleibt nach dem Ausschalten noch lange Zeit heiß. Vorsicht vor Verbrennungen! Sie können die Wärme noch zum Warmhalten nutzen.

- 6 Lassen Sie das Gerät abkühlen. Dies dauert ungefähr eine Stunde.
7 Reinigen Sie das Gerät (siehe „Wartung und Reinigung“).

Verstauen des Geräts

Wahrscheinlich wird das Gerät permanent aufgestellt und nicht nach jeder Verwendung wieder verstaut. Soll das Gerät doch verstaut werden, müssen Sie darauf achten, dass es völlig abgekühlt und sauber ist. Bringen Sie eine Schicht Metallschutzmittel auf den Metallteilen an. Verstauen Sie das Gerät in einem trockenen Raum mit wenigen Temperaturschwankungen (damit keine Feuchtigkeit kondensiert).



Wartung und Reinigung



- **Reinigen Sie das Gerät keinesfalls in eingeschaltetem Zustand oder wenn es noch heiß ist.**
- **Sorgen Sie dafür, dass das Gerät bei der Reinigung nicht an die Steckdose angeschlossen ist.**
- **Verwenden Sie keine aggressiven Reinigungs- oder Scheuermittel. Verwenden Sie keine Metallgegenstände zum Abkratzen von angekrusteten Verunreinigungen.**
- **Tauchen Sie das Gerät nie unter Wasser.**

- **Achten Sie darauf, dass keine Feuchtigkeit in das Innere des Geräts gelangt.**

- 1 Reinigen Sie das Gehäuse und die Kochplatte (oder Kochplatten) mit einem feuchten Tuch. Verwenden Sie wenn erforderlich ein für Metall geeignetes Reinigungsmittel. Essensreste lassen sich am einfachsten entfernen, wenn die Kochplatte noch ein wenig warm ist.
- 2 Trocknen Sie das Gerät gründlich ab.
- 3 Bringen Sie jeden Monat eine Schicht Metallschutzmittel auf den Metallteilen an. Derartige Mittel sind im Weißwarengeschäft erhältlich.



Sicherheit

Allgemeines

- Lesen Sie sich die Bedienungsanleitung gut durch und bewahren Sie sie sorgfältig auf.
- Verwenden Sie dieses Gerät nur so wie in dieser Bedienungsanleitung beschrieben.
- Verwenden Sie dieses Gerät nur für den Hausgebrauch.
- Die Verwendung dieses Geräts durch Kinder oder Personen mit körperlichen, geistigen oder motorischen Einschränkungen, mit Wahrnehmungseinschränkungen oder mangelnder Kenntnis und Erfahrung kann zu gefährlichen Situationen führen. Für diesen Personenkreis verantwortliche Personen müssen deutliche Anweisungen erteilen oder die Verwendung des Geräts beaufsichtigen.
- Achten Sie darauf, dass Kinder nicht mit dem Gerät spielen.
- Das Gerät ist nicht zur Verwendung mit einem externen Timer oder einer separaten Fernbedienung vorgesehen.
- Lassen Sie Reparaturen von einem qualifizierten Techniker ausführen. Versuchen Sie nie, das Gerät selbst zu reparieren.

Wärme und Elektrizität

- Prüfen Sie vor Verwendung des Geräts, ob die (Netz-)Spannung mit der auf dem Typenschild des Geräts angegebenen (Netz-)Spannung übereinstimmt.
- Verwenden Sie eine geerdete Steckdose, die an eine Schaltgruppe von mindestens 10 A angeschlossen ist, an die keine anderen Geräte mit hohem Strombedarf angeschlossen sind.
- Wenn ein Verlängerungskabel notwendig ist, verwenden Sie dann ein für die Leistung geeignetes Schuko-Verlängerungskabel. Rollen Sie das Verlängerungskabel ganz aus und verlegen Sie es so, dass niemand darüber stolpern kann.
- Ziehen Sie immer den Stecker aus der Steckdose, wenn Sie das Gerät nicht benutzen.
- Ziehen Sie beim Entfernen des Steckers aus der Steckdose am Stecker und nicht am Kabel.
- Ziehen Sie nie am Anschlusskabel, um das Gerät zu verschieben.
- Verwenden Sie das Gerät nicht, wenn das Kabel beschädigt ist. Schicken Sie es zur Reparatur an unseren Kundendienst, um Gefahren zu vermeiden. Bei diesem Gerätetyp darf ein defektes Kabel nur von unserem Kundendienst und mit Spezialwerkzeug ausgetauscht werden.
- Sorgen Sie dafür, dass das Gerät und das Kabel nicht mit Hitzequellen wie

heißen Kochplatten oder offenem Feuer in Berührung kommen.

- Sorgen Sie dafür, dass das Kabel und der Stecker nicht mit Wasser in Berührung kommen.
- Vorsicht beim Berühren des Geräts, manche Teile können (noch) heiß sein
- Um Brandgefahr zu verhindern, muss das Gerät seine Wärme abgeben können. Sorgen Sie daher dafür, dass das Gerät ausreichend frei steht und nicht in Kontakt mit brennbarem Material kommen kann. Das Gerät darf nicht abgedeckt werden. Stellen Sie das Gerät nicht direkt unter einen Küchenschrank.

Bei der Benutzung

- Benutzen Sie das Gerät niemals im Freien.
- Benutzen Sie das Gerät nie in feuchten Räumen.
- Verwenden Sie das Gerät nicht in der Nähe von Wasser, z. B. bei einem Wasserhahn oder einem Spülbecken.
- Stellen Sie das Gerät auf einen stabilen und ebenen hitzebeständigen Untergrund an einer Stelle, wo es nicht herunterfallen kann.
- Halten Sie das Gerät außerhalb der Reichweite von kleinen Kindern..
- Lassen Sie das Kabel nicht über den Rand einer Anrichte oder eines Tisches hängen.
- Sorgen Sie dafür, dass Ihre Hände trocken sind, wenn Sie das Gerät, das Kabel oder den Stecker berühren.
- Schalten Sie das Gerät aus und ziehen Sie den Stecker aus der Steckdose, wenn bei der Benutzung Störungen auftreten, Sie das Gerät reinigen, Zubehör anbringen oder abnehmen oder Sie das Gerät nicht mehr benutzen.
- Lassen Sie das Gerät bei der Benutzung niemals unbeaufsichtigt.
- Schalten Sie das Gerät nicht ohne Kochgeschirr auf der Kochplatte ein.
- Vorsicht beim Braten: Das Öl oder Fett darf nicht überhitzt werden, da bei Überhitzung Brandgefahr entsteht und schädlicher Rauch frei kommt.
- Halten Sie Brennbares, z. B. Gardinen und Papier, vom Gerät fern.
- Verschieben Sie das Gerät keinesfalls in eingeschaltetem Zustand oder wenn es noch warm ist. Schalten Sie das Gerät zuerst aus und lassen Sie es stehen, bis es abgekühlt ist.
- Gießen Sie nie Wasser auf die Kochplatte, um das Abkühlen zu beschleunigen. Dies ist gefährlich und kann zu Schäden am Gerät führen.
- Halten Sie Töpfe und Pfannen nur an ihren Griffen fest.
- Halten Sie das Gerät und besonders die Kochplatten sauber.
- Die Temperatur der zugänglichen Oberflächen kann hoch sein, wenn das Gerät in Betrieb ist.
- Die Flächen können während des Gebrauchs heiß.
- Dieses Gerät eignet sich nur für den Hausgebrauch.



Umwelt

Werfen Sie Verpackungsmaterial wie Kunststoff und Kartons in die dafür vorgesehenen Container.

Wollen Sie das Gerät entsorgen, obwohl es noch richtig funktioniert und problemlos repariert werden kann, sorgen Sie dann für die Wiederverwendung des Geräts.



Am Ende der Nutzungsdauer müssen Sie das Gerät auf verantwortungsvolle Weise verarbeiten lassen, sodass das Gerät und seine Teile wieder verwendet werden können. Stellen Sie das Gerät nicht zum unsortierten Abfall, sondern bringen Sie es zum Händler oder zu einem anerkannten Sammelpunkt. Erkundigen Sie sich bei Ihrer Stadtverwaltung nach den verfügbaren Abgabe- und Sammelsystemen.

Geltende europäische Richtlinien:

- 2002/95/EG
- 2002/96/EG



Generalidades

Este manual contiene información sobre dos elegantes modelos de placas de cocción eléctrica: la Placa de cocción eléctrica sencilla y la Placa de cocción eléctrica doble

La Placa de cocción eléctrica sencilla tiene una sola placa de cocción con un diámetro de 18,5 cm y una potencia de 1.500 vatios.

La Placa de cocción eléctrica doble tiene dos placas de cocción; una con un diámetro de 18,5 cm y una potencia de 1.500 vatios, y otra con 15,5 cm de diámetro y una potencia de 750 vatios.

Cada placa tiene su propio termostato para regular la temperatura.



Funcionamiento y manejo

Véase la figura 1.

Ambos modelos constan de las siguientes partes:

- 1 Placa de cocción (18,5 cm de diámetro)
- 2 Placa de cocción (15,5 cm de diámetro, sólo para la Placa de cocción eléctrica doble)
- 3 Cable con enchufe
- 4 Empuñadura (tanto a la izquierda como a la derecha)
- 5 Regulador de la temperatura'
- 6 Testigo luminoso indicador de encendido/apagado del termostato
- 7 Carcasa

Antes del primer uso

- 1 Retire todos los materiales de embalaje y las etiquetas del aparato.
- 2 Coloque el aparato sobre una superficie plana y estable, a una altura adecuada para trabajar, y cerca de una toma de corriente con conexión a tierra. Deje libre un espacio mínimo de 5 cm alrededor del aparato. No coloque el aparato (demasiado) cerca de los armarios de la cocina.



La parte inferior del aparato también se calienta. Use una base de apoyo resistente al calor (no inflamable) si tiene dudas de que la superficie donde va a colocar el aparato sea resistente al calor.

- 3 Asegúrese de que el termostato está en la posición 'Min' y de que no haya nada colocado sobre la placa de cocción (las siguientes instrucciones aplican para ambas placas de cocción en el modelo doble).
- 4 Introduzca el enchufe en la toma de corriente.
- 5 Gire el termostato en la dirección de las agujas del reloj a la posición 'Max'. El testigo indicador de la placa de cocción se enciende. Una vez la placa de cocción ha alcanzado la temperatura adecuada, el testigo indicador se enciende y se apaga intermitentemente.
- 6 Deje que la placa de cocción se caliente durante 10 minutos más.



Durante el primer uso del aparato podrá producirse un poco de humo y un olor específico. Esto es normal y tanto el humo como el olor desaparecerán automáticamente. Procure que la ventilación sea suficiente.

- 7 Gire el termostato en dirección contraria a las agujas del reloj a la posición 'Min'. El testigo indicador de la

placa de cocción ya no debe encenderse.

- Deje enfriar la placa de cocción y retire el enchufe de la toma de corriente. Si lo desea, puede proceder a utilizar la placa de cocción (ver "Uso").

Uso

- Coloque la sartén sobre la placa de cocción.



- Gire el termostato en dirección contraria a las agujas del reloj a la posición 'Min' cuando haya terminado.
- Retire el enchufe de la toma de corriente.



- **Use siempre sartenes aptas para cocción en aparatos eléctricos y que tengan el fondo plano de manera que hagan buen contacto con la placa.**

- **El diámetro de la sartén debe ser igual o un poco más grande que el de la placa de cocción.**

- **Asegúrese de colocar la sartén en el centro de la placa de cocción, con el asa en una posición segura y desde donde pueda tomarla fácilmente.**

- Introduzca el enchufe en la toma de corriente.
- Gire el botón del regulador de la temperatura de la placa en la dirección de las agujas del reloj hasta la posición deseada. El testigo indicador de la placa de cocción se enciende; una vez la placa alcanza la temperatura indicada, se apaga nuevamente. A continuación, el testigo se enciende y se apaga intermitentemente.

La placa de cocción sigue caliente durante un tiempo después de apagarla. Tenga cuidado de no quemarse.

Puede usar este calor para conservar caliente la sartén durante algún tiempo.

- Deje enfriar el aparato. Esto dura aproximadamente una hora.
- Limpie el aparato (véase 'Mantenimiento y limpieza').

Guardar el aparato

Por lo general, este aparato se instala para uso permanente, no para guardarlo después de cada uso. Sin embargo, si desea guardarlo, asegúrese de que está completamente frío y limpio. Aplique una capa de protector para metales sobre las placas de cocción. Guarde el aparato en un lugar seco donde la temperatura no sufra variaciones extremas (de manera que no pueda condensarse la humedad dentro del aparato).



Limpieza y mantenimiento



- **No limpie nunca el aparato mientras que esté conectado o caliente.**
- **Asegúrese de que el aparato no está conectado a la toma de alimentación eléctrica cuando vaya a limpiarlo.**
- **No use productos abrasivos o agresivos para limpiarlo. No use objetos metálicos para retirar alimentos que han quedado adheridos a la placa.**
- **No sumerja nunca el aparato en agua.**

Posición 'Min':	Apagado
Posición '1' y '2'	Calentar y descongelar
Posición '2' y '3'	Guisar a fuego lento y mantener en estado de ebullición
Posición '4' y '5'	Freír y asar
Posición 'Max'	Hervir rápidamente (elija la posición '2' una vez hierva el agua)

• **Evite que la humedad penetre al interior del aparato.**

- 1 Limpie la carcasa y la placa (o placas) de cocción con un paño húmedo. De ser necesario, use un detergente apropiado para metales. Los restos de alimentos se retiran más fácil si la placa de cocción está tibia.
- 2 Seque muy bien el aparato.
- 3 Aplique mensualmente una capa de protector para metales sobre las placas de cocción. Este se adquiere en una tienda especializada en electrodomésticos.



Seguridad

Generalidades

- Lea las instrucciones de uso con detenimiento y guárdelas cuidadosamente.
- Utilice este aparato únicamente en la forma que se describe en las instrucciones.
- Use este aparato únicamente para fines domésticos.
- El uso de este aparato por niños o personas con impedimentos físicos, sensoriales, mentales o motrices, así como sin conocimientos y experiencia, puede ocasionar situaciones peligrosas. Las personas responsables de la seguridad de tales personas deben impartir instrucciones claras o vigilar el uso del aparato.
- No permita que los niños jueguen con el aparato.
- El aparato no está concebido para ser utilizado con un temporizador externo o un sistema de mando a distancia aparte.
- Haga reparar el aparato únicamente por personal cualificado. No intente nunca repararlo usted mismo.

Electricidad y fuentes de calor

- Antes de utilizar el aparato, verifique que el voltaje de la red corresponda al voltaje indicado en la placa.
- Use una toma de corriente conectada a un grupo de fusibles de mínimo 10 A, al que no se hayan conectado otros aparatos que consuman mucha energía.
- Si usa un cable de extensión, use uno que tenga toma de tierra y sea apropiado para la potencia del aparato. Desenrolle completamente el cable y tiéndalo de manera que nadie pueda enredarse en él.
- Retire siempre el enchufe de la toma de alimentación cuando no esté utilizando el aparato.
- Al retirar el enchufe de la toma, asegúrese de tirar del enchufe y no del cable.
- No tire nunca del cable de alimentación para desplazar el aparato.
- No use el aparato si el cable está averiado. Llévelo a nuestro servicio técnico para evitar riesgos. Los cables dañados de este tipo de aparatos sólo debe repararlos nuestro servicio técnico mediante herramientas especiales.
- Asegúrese de que ni el aparato, ni el cable están en contacto con fuentes de calor, por ejemplo, con una placa caliente de la estufa o con una llama.
- Asegúrese de que ni el cable, ni el enchufe están en contacto con el agua.
- Tenga cuidado al tocar el aparato, algunas partes (aún) pueden estar calientes.

- El aparato debe poder tener la posibilidad de deshacerse del calor para evitar peligro de incendio. Asegúrese entonces de que esté lo suficientemente libre y que no haga contacto con materiales inflamables. No se debe cubrir el aparato. No coloque el aparato debajo de un armario de la cocina.

Durante el uso

- No use nunca este aparato fuera del hogar.
- No use el aparato en lugares húmedos.
- No use el aparato cerca del agua, por ejemplo, de un grifo o un lavabo.
- Coloque el aparato sobre una superficie plana y estable, en un lugar donde no pueda caerse.
- No deje que los niños se acerquen al aparato.
- No deje que el cable quede colgando por el borde del fregadero o la mesa.
- Asegúrese de tener las manos secas cuando manipule el aparato, el cable o el enchufe.
- Apague el aparato y retire el enchufe de la toma de alimentación si se presentan fallos durante el uso, cuando quiera limpiarlo, cuando vaya a colocar o a retirar un accesorio o cuando haya terminado de usarlo.
- No deje el aparato sin vigilancia mientras está en uso.
- No encienda nunca el aparato sin colocar primero una sartén.
- Tenga cuidado al freír o asar: el aceite o la grasa no debe sobrecalentarse. En este caso se corre riesgo de incendio y se producen humos nocivos.
- Mantenga retirados del aparato materiales inflamables como papel o una cortina.

- No desplace nunca el aparato mientras que esté caliente o encendido. Debe apagarlo primero y sólo podrá desplazarlo cuando se haya enfriado.
- No vierta nunca agua sobre la placa de cocción para enfriarla más rápido. Esto es peligroso y puede dañar el aparato.
- Tome las sartenes siempre por el asa.
- Mantenga siempre limpio el aparato y en especial las placas de cocción.
- La temperatura de las superficies de acceso puede ser alto cuando el aparato está en funcionamiento.
- Las superficies son susceptibles de calentarse durante el uso.
- Este aparato sólo es adecuado para uso doméstico.



Medio ambiente

Tire el material de embalaje, como plástico y cajas, en los contenedores destinados para ello.

Si desea desprenderse del aparato estando todavía en buen estado, o si puede repararse fácilmente, por favor, asegúrese de que pueda volver a utilizarse.



Al final de la vida útil debe hacer procesar el aparato de forma responsable de manera que éste o sus partes puedan ser reutilizadas. No tire el aparato junto con los residuos domésticos no clasificados; en su lugar llévelo a la tienda donde lo adquirió o a un lugar de recolección autorizado. Póngase en contacto con las autoridades municipales para solicitar información acerca de los lugares de recolección autorizados.

Normativa europea vigente:

- 2002/95/EC
- 2002/96/EC



Introduzione

Nel presente manuale sono contenute informazioni relative a due modelli di fornello elettrico dal design moderno e accattivante: il modello a piastra singola (Single Cooking Plate) e il modello a piastra doppia (Double Cooking Plate).

Il fornello Single Cooking Plate dispone di una sola piastra elettrica di cottura avente un diametro di 18,5 cm e una potenza di 1500 Watt.

Il fornello Double Cooking Plate dispone di due piastre elettriche di cottura: la prima avente un diametro di 18,5 cm e una potenza di 1500 Watt e la seconda avente un diametro di 15,5 cm e una potenza di 750 Watt.

La potenza di ogni piastra di cottura è regolata da un termostato separato.



Funzionamento e utilizzo del prodotto

Vedere la figura 1.

Entrambi i modelli sono composti dai seguenti elementi:

- 1 piastra elettrica di cottura (diametro: 18,5 cm)
- 2 piastra elettrica di cottura (diametro: 15,5 cm, solo per il modello Double Cooking Plate)
- 3 Cavo e spina
- 4 Maniglia (lato sinistro e destro)
- 5 Termostato regolabile
- 6 Indicatore luminoso di attivazione/disattivazione della resistenza

7 Corpo dell'apparecchio

Operazioni preliminari al primo utilizzo

- 1 Rimuovere dal prodotto tutti i materiali d'imballaggio e tutte le etichette e gli adesivi.
- 2 Posizionare l'apparecchio su di una superficie stabile e piana, a un'altezza di lavoro adeguata e nelle vicinanze di una presa elettrica dotata di messa a terra. Assicurarsi di lasciare uno spazio libero di almeno 5 cm attorno a tutto il perimetro dell'apparecchio. Evitare di collocare l'apparecchio in (eccessiva) prossimità di credenze o di mettitutto.



Durante l'uso, può surriscaldarsi anche il lato inferiore del prodotto. Si consiglia pertanto di utilizzare sempre un rivestimento o un sottopentola resistente al calore (in materiale non infiammabile) qualora si dubiti della resistenza al calore del piano di appoggio.

- 3 Assicurarsi che il termostato regolabile sia posizionato su "Min" e che non sia stato collocato alcunché sulla piastra di cottura (per il modello Double Cooking Plate, questa e le seguenti istruzioni si intendono riferite a entrambe le piastre di cottura).
- 4 Inserire la spina nella presa di rete.
- 5 Ruotare il termostato regolabile in senso orario (verso destra) fino alla posizione "Max". Verrà attivata la spia luminosa della piastra di cottura. Quando la piastra di cottura avrà raggiunto la giusta temperatura, la spia luminosa verrà attivata e disattivata alternativamente.
- 6 Lasciare riscaldare la piastra di cottura per 10 minuti.



Durante questo primo utilizzo dell'apparecchio può verificarsi una leggera emissione di fumo

accompagnata da un odore particolare. Si tratta di un fenomeno normale che scomparirà automaticamente. Predisporre una ventilazione adeguata.

- 7 Ruotare il termostato regolabile in senso antiorario (verso sinistra) fino alla posizione "Min". La spia luminosa della piastra di cottura deve risultare disattivata.
- 8 Lasciare raffreddare la piastra di cottura ed estrarre la spina dalla presa elettrica. Se lo si desidera, sarà possibile passare immediatamente all'utilizzo del prodotto (vedere il capitolo "Utilizzo del prodotto").

Utilizzo del prodotto

- 1 Collocare una pentola o un recipiente di cottura sulla piastra.



- **Assicurarsi di utilizzare sempre pentole o recipienti di cottura adatti all'uso con fornelli elettrici e con base piatta, in modo tale da realizzare una perfetta aderenza alla superficie della piastra di cottura.**
- **Il diametro della pentola o del recipiente deve essere uguale o leggermente maggiore rispetto a quello della piastra di cottura.**
- **Assicurarsi di collocare la pentola o il recipiente al centro della piastra di cottura e che le impugnature della pentola o del recipiente si trovino in posizione comoda e sicura.**

- 2 Inserire la spina nella presa di corrente.
- 3 Ruotare il termostato regolabile della piastra di cottura in senso orario (verso destra) fino al raggiungimento della posizione desiderata. Verrà quindi attivata la spia luminosa, che sarà disattivata una volta che la piastra di cottura avrà raggiunto la temperatura impostata. Successivamente, l'indicatore luminoso verrà attivato e

Posizione "Min"	Spento
Posizioni "1" e "2"	Mantenimento in caldo e scongelamento
Posizioni "2" e "3"	Cottura a fuoco lento e bollitura costante
Posizioni "4" e "5"	Cottura normale e frittura
Posizione "Max"	Bollitura rapida (selezionare la posizione "2" non appena l'acqua inizia l'ebollizione)

- 4 Ruotare il termostato regolabile in senso antiorario (verso sinistra) fino alla posizione "Min" una volta terminate le operazioni di cottura.
- 5 Disinserire la spina dalla presa di rete.



Dopo lo spegnimento, la piastra di cottura rimane calda ancora per un periodo prolungato. Prestare attenzione a non ustionarsi.

Sarà possibile utilizzare il calore residuo per mantenere caldi il recipiente o la pentola ancora per qualche minuto.

- 6 Lasciare raffreddare l'apparecchio. Per questa operazione occorreranno ca. 60 minuti.
- 7 Pulire l'apparecchio (vedere la sezione "Pulizia e manutenzione").

Come riporre l'apparecchio

Nella maggior parte dei casi, l'apparecchio verrà installato per un uso permanente e non sarà quindi necessario riportarlo dopo ogni utilizzo. Qualora si desideri riporre comunque l'apparecchio, assicurarsi che esso risulti completamente freddo e pulito. Applicare un leggero strato di anticorrosivo sulle parti in metallo. Conservare l'apparecchio in un luogo in cui non si verificano elevate escursioni termiche (in modo tale da evitare la formazione di condensa sul prodotto).



Pulizia e manutenzione



- Evitare di pulire l'apparecchio quando è acceso o ancora caldo.
 - Assicurarsi che l'apparecchio non sia collegato all'alimentazione di rete mentre lo si pulisce.
 - Non utilizzare prodotti aggressivi o abrasivi per la pulizia dell'apparecchio. Non utilizzare oggetti in metallo per l'eliminazione di residui di cottura ostinati.
 - Non immergere mai l'apparecchio in acqua.
 - Assicurarsi che non penetrino liquidi all'interno dell'apparecchio.
- 1 Pulire il corpo e le piastre di cottura con un panno umido. Utilizzare all'occorrenza un detergente adatto all'uso con superfici in metallo. I residui di cibo eventualmente presenti sulle piastre possono essere eliminati con facilità quando esse risultano ancora leggermente calde.
 - 2 Asciugare a fondo l'apparecchio.
 - 3 Applicare a intervalli mensili un leggero strato di anticorrosivo sulle parti in metallo. Questo tipo di prodotto è disponibile presso qualsiasi rivenditore di elettrodomestici.



Informazioni sulla sicurezza

Avvertenze generali

- Leggere attentamente le presenti istruzioni per l'uso e conservarle con cura.
- Utilizzare l'apparecchio unicamente secondo le modalità descritte nelle presenti istruzioni.
- Questo apparecchio è stato concepito esclusivamente per l'impiego domestico.
- L'utilizzo di questo elettrodomestico da parte di bambini o di persone con limitazioni fisiche, sensoriali, cognitive o motorie oppure che non dispongono di un adeguato livello di esperienza o di conoscenza, potrebbe causare l'insorgenza di situazioni di pericolo. I soggetti responsabili della sicurezza di queste persone devono impartire loro istruzioni chiare e univoche in ogni circostanza o mantenere sempre la sorveglianza sull'impiego dell'apparecchio.
- Assicurarsi che i bambini non giochino mai con l'apparecchio.
- L'apparecchio non è progettato per essere utilizzato con timer esterno o con un telecomando separato.
- Fare eseguire le riparazioni unicamente da personale qualificato. Non tentare mai di riparare da soli l'apparecchio.

Elettricità e calore

- Prima di utilizzare l'apparecchio, verificare che la tensione di rete corrisponda alla tensione di esercizio indicata sulla targhetta di identificazione dell'apparecchio.

- **Utilizzare una presa di corrente** provvista di messa a terra e allacciata a un gruppo salvavita con portata minima di 10 A a cui non sono collegati altri prodotti ad elevato assorbimento.
- **Qualora si utilizzino prolunghe elettriche**, assicurarsi di impiegare unicamente dispositivi provvisti di messa a terra e omologati per l'uso con le potenze dell'apparecchio. Svolgere completamente il cavo di prolunga e sistemarlo in modo tale da evitare di inciamparvi.
- **Estrarre sempre la spina dalla presa di corrente** quando l'apparecchio non è in uso.
- **Quando si procede a disinserire la spina dalla presa elettrica**, assicurarsi di esercitare la trazione sempre sulla spina stessa e non sul cavo.
- **Evitare di spostare l'apparecchio tirandolo per il cavo di alimentazione.**
- **Non utilizzare l'apparecchio qualora il cavo risultasse danneggiato.** Inviare l'apparecchio al nostro servizio di assistenza per evitare ulteriori eventuali rischi. Il cavo di alimentazione di questo tipo di apparecchio può essere sostituito unicamente dal nostro centro di assistenza mediante l'uso di utensili e attrezzature speciali
- **Assicurarsi che l'apparecchio e il cavo non entrino a contatto con fonti di calore**, quali per es. un piano di cottura caldo o fiamme libere.
- **Accertarsi che il cavo e la spina non entrino a contatto con acqua.**
- **Usare la massima cautela quando si maneggia l'apparecchio:** alcune parti possono infatti risultare ancora calde.
- **L'apparecchio deve essere in grado di dissipare il proprio calore** onde evitare eventuali rischi di incendio. Assicurarsi pertanto che

l'apparecchio sia sufficientemente libero da ostacoli e che non possa venire in contatto con materiali incendiabili. L'apparecchio non deve essere mai coperto. Non posizionare l'apparecchio sotto una credenza o un mettitutto.

Precauzioni da osservare durante l'utilizzo

- **Non utilizzare mai l'apparecchio in ambienti esterni.**
- **Evitare di utilizzare l'apparecchio in ambienti umidi.**
- **Non utilizzare l'apparecchio in prossimità di luoghi umidi o bagnati**, quali per es. un rubinetto o un lavello.
- **Posizionare l'apparecchio su di una superficie piana, stabile e resistente al calore**, in un punto da cui esso non possa cadere o ribaltarsi.
- **Assicurarsi di tenere l'apparecchio al di fuori dalla portata dei bambini piccoli.**
- **Assicurarsi che il cavo elettrico non penda dal bordo del piano di lavoro o di tavoli.**
- **Assicurarsi di avere le mani asciutte prima di toccare l'apparecchio, il cavo o la spina.**
- **Spegner e disinserire la spina dalla presa se durante l'uso si verificano malfunzionamenti e quando si pulisce l'apparecchio, si monta o smonta un accessorio o si è terminato di utilizzare l'apparecchio.**
- **Sorvegliare sempre l'apparecchio mentre questo è in funzione.**
- **Non utilizzare l'apparecchio senza avere precedentemente collocato una pentola o un recipiente sulla piastra di cottura.**
- **Prestare attenzione durante le operazioni di cottura o di frittura:** il grasso o l'olio non devono

assolutamente surriscaldarsi. In caso di surriscaldamento possono infatti verificarsi pericoli di incendio e l'emissione di fumi nocivi.

- **Mantenere eventuali materiali incendiabili, quali per esempio tende o carta, a debita distanza dall'apparecchio.**
- **Evitare di trasportare l'apparecchio quando è acceso o ancora caldo. Spegnerlo l'apparecchio e trasportarlo soltanto quando esso risulta completamente raffreddato.**
- **Non versare mai acqua sulle piastre di cottura per accelerarne il raffreddamento. Ciò comporta l'insorgenza di pericoli e di danni all'apparecchio.**
- **Assicurarsi di maneggiare le pentole o i recipienti di cottura unicamente per le apposite impugnature.**
- **Mantenere sempre puliti l'apparecchio e le piastre di cottura.**
- **La temperatura delle superfici ottenute possono essere elevati quando l'apparecchio è in funzione.**
- **Le superfici sono potrebbero riscaldarsi durante l'uso.**
- **Questo apparecchio è adatto solo per uso domestico.**



Tutela dell'ambiente

Gettare i materiali d'imballaggio, come la plastica e le scatole, negli appositi contenitori.

Se si desidera smaltire l'apparecchio, anche se funziona ancora correttamente o può essere riparato facilmente, assicurarsi che esso venga riutilizzato.



Alla fine della sua durata di vita economica, l'apparecchio deve essere smaltito secondo le leggi in vigore, in modo che l'apparecchio stesso o i suoi componenti possano essere riutilizzati. Non smaltire l'apparecchio deponendolo assieme ai rifiuti comuni e non differenziati: consegnarlo invece al negoziante o presso un punto di raccolta autorizzato. Rivolgersi al proprio comune di residenza per ottenere informazioni sulle possibilità e sui servizi di consegna e di raccolta.

Direttiva europea vigente:

- 2002/95/CE
- 2002/96/CE



Allmänt

Denna bruksanvisning innehåller information om två snyggt designade elektriska kokplattor: Single Cooking Plate och Double Cooking Plate.

Single Cooking Plate har en kokplatta med en diameter på 18,5 cm och en effekt på 1500 Watt.

Double Cooking Plate har två kokplattor: en med en diameter på 18,5 cm och en effekt på 1500 Watt samt en med en diameter på 15,5 cm och med en effekt på 750 Watt.

Varje kokplatta har ett eget temperaturreglage.



Drift och användning

Se figur 1.

Båda modeller består av följande delar:

- 1 Kokplatta (18,5 cm i diameter)
- 2 Kokplatta (15,5 cm i diameter, endast på Double Cooking Plate)
- 3 Sladd och kontakt
- 4 Handtag (både höger och vänster)
- 5 Temperaturreglage
- 6 Indikatorlampa för värmeelement på/av
- 7 Hölje

Innan användning

- 1 Avlägsna allt förpackningsmaterial och alla dekaler från apparaten.
- 2 Placera apparaten på ett stadigt och plant underlag i arbetshöjd, i närheten av ett jordat vägguttag. Lämna ett utrymme på minst 5 cm runt om apparaten. Ställ inte apparaten (för nära) under köksskåpen.



Även apparatens undersida blir något varm. Använd ett värmebeständigt (oantändligt) underlägg om du är osäker på om underlaget är värmebeständigt.

- 3 Kontrollera att temperaturreglaget är i läge "Min" och att det inte ligger något på kokplattan (med Double Cooking Plate gäller detta och följande steg för båda kokplattor).
- 4 Sätt kontakten i vägguttaget.
- 5 Vrid temperaturreglaget medsols till läge "Max". Kokplattans indikatorlampa tänds. När kokplattan nått rätt temperatur tänds och släcks indikatorlampan om vartannat.
- 6 Låt kokplattan värmas upp i minst 10 minuter.



När apparaten används för första gången kan en lätt rökutveckling och en specifik lukt uppstå. Detta är normalt och försvinner av sig självt. Se till att ventilationen är god.

- 7 Vrid temperaturreglaget motsols till läge "Min". Kokplattans indikatorlampa släcks.
- 8 Låt kokplattan kallna och drag ur kontakten ur vägguttaget. Du kan även fortsätta direkt med användningen (se "Användning").

Användning

1 Sätt kastrullen på kokplattan.



- **Använd alltid kastruller som är lämpade för elektrisk tillagning och som har en plan undersida, så att de har god kontakt med kokplattan.**
- **Kastrullens diameter skall vara lika stor eller något större än kokplattans diameter.**
- **Se till att kastrullen står mitt på kokplattan och att kastrullens handtag är i ett praktiskt och säkert läge.**

2 Sätt kontakten i vägguttaget.

3 Vrid kokplattans temperaturreglage medsols till önskat läge. Kokplattans indikatorlampa tänds och släcks när kokplattan nått den inställda temperaturen. Därefter blinkar indikatorlampan.

Läge "Min"	Av:
Läge "1" till "2"	Värma och tina
Läge "2" till "3"	Sjuda och hålla kokande
Läge "4" till "5"	Steka och bryna
Läge "Max"	Koka upp snabbt (välj läge "2" när vattnet kokar)

4 Vrid temperaturreglaget motsols till läge "Min" när du är klar.

5 Drag ur kontakten ur vägguttaget.



Kokplattan är varm en stund efter den stängts av. Var försiktig så att du inte bränner dig!

Du kan använda värmen för att hålla kastrullen varm ytterligare en stund.

6 Låt apparaten kallna. Detta tar ungefär en timme.

7 Rengör apparaten (se "Underhåll och rengöring").

Förvara apparaten

För det mesta kommer apparaten att stå på samma plats och inte ställas undan efter varje användningstillfälle. Men vill du ställa undan den, se till att den kallnat helt samt är ren. Applicera ett lager metallskydd på metalldelarna. Förvara apparaten på en torr plats där temperaturen inte svänger för mycket (så att inte fukt kondenserar på apparaten).



Underhåll och rengöring



- **Rengör aldrig apparaten om den fortfarande är inkopplad eller het.**
- **Kontrollera att apparaten inte är ansluten till vägguttaget när du rengör den.**
- **Använd inga aggressiva eller slipande medel vid rengöring. Använd inga metallföremål för att skrapa bort smuts och matrester som bränt fast.**
- **Sänk aldrig ned apparaten i vatten.**
- **Kontrollera att fukt inte tränger in vid apparatens insida.**

1 Rengör endast höljet och kokplattan (eller kokplattorna) med en fuktig trasa.

Använd om nödvändigt ett rengöringsmedel som är lämpat för metall.

Spillda matrester avlägsnas enklast om kokplattan fortfarande är lite varm.

2 Torka av apparaten ordentligt.

3 Applicera ett lager metallskydd på metalldelarna varje månad. Detta kan du köpa i vitvaruhandeln.



Säkerhet

Allmänt

- Läs igenom bruksanvisningen ordentligt och förvara den på en säker plats.
- Använd endast denna apparat så som beskrivs i denna bruksanvisning.
- Apparaten är endast avsedd för hushållsbruk.
- Användning av denna apparat av barn eller personer med en fysisk, sensorisk, mental eller motorisk begränsning, eller som saknar kunskap och erfarenhet kan leda till farliga situationer. Personer som ansvarar för säkerheten för dessa personer måste ge tydliga instruktioner eller övervaka apparatens användning.
- Kontrollera att barn inte leker med apparaten.
- Apparaten är inte avsedd att användas med en extern timer eller ett separat fjärrkontrollsystem.
- Reparationer skall utföras av en kvalificerad reparatör. Reparera aldrig apparaten själv!

Värme och elektricitet

- Kontrollera att (nät-)spänningen överensstämmer med angiven (nät-)spänning på apparatens märkplatta innan apparaten används.
- Använd ett jordat vägguttag som är anslutet till en säkringsgrupp på minst 10 A och som inga andra tunga påfrestningar är anslutna till.
- Om du använder en förlängningssladd, använd då en som är jordad och som är lämpad för effekten. Rulla ut förlängningssladden

helt och lägg den så att ingen kan snubbla över den.

- Drag alltid ur kontakten ur vägguttaget när apparaten inte används.
- När du drar ur kontakten ur vägguttaget skall du dra i själva kontakten och inte i sladden.
- Drag aldrig i sladden för att flytta apparaten.
- Använd inte apparaten om sladden är skadad. Skicka den till vår serviceavdelning för att undvika fara. Skadade sladdar hos den här typen av apparat får endast bytas av vår serviceavdelning med hjälp av speciella verktyg.
- Kontrollera att apparaten och sladden inte kommer i kontakt med värmekällor, t.ex. en varm kokplatta eller öppen eld.
- Kontrollera att sladden och kontakten inte kommer i kontakt med vatten.
- Var försiktig när du tar i apparaten: vissa delar kan (fortfarande) vara heta.
- Apparaten måste kunna bli av med värmen för att förhindra brandfara. Se därför till att apparaten står fritt och inte kommer i kontakt med brännbara material. Apparaten får inte täckas över. Ställ inte apparaten under ett köksskåp.

Vid användning

- Använd aldrig apparaten utomhus.
- Använd aldrig apparaten i fuktiga utrymmen.
- Använd inte apparaten i närheten av vatten, t.ex. en kran eller handfat.
- Placera apparaten på ett stadigt och plant, värmebeständigt underlag, på en plats där den inte kan ramla ner.
- Se till att små barn inte kan nå apparaten.

- Sladden får inte hänga över diskbänkens eller bordets kant.
- Kontrollera att dina händer är torra när du tar i apparaten, sladden eller kontakten.
- Drag ur apparaten och avlägsna kontakten från vägguttaget om fel uppstår under användning, om apparaten skall rengöras, om ett tillbehör skall sättas på eller avlägsnas eller när du är klar med den.
- Lämna aldrig apparaten utan tillsyn när den används.
- Slå inte på apparaten utan en kastrull på kokplattan.
- När du steker och bryner: oljan eller fettets får inte överhettas. Vid överhettning uppstår brandfara och frigörs skadlig rök.
- Håll brännbara material, t.ex. gardiner och papper, borta från apparaten.
- Flytta aldrig apparaten när den fortfarande är inkopplad eller varm. Stäng först av apparaten och flytta den när den har kallnat.
- Håll aldrig vatten på kokplattan för att snabbare kyla den. Detta är farligt och kan skada apparaten.
- Använd endast handtaget/-tagen för att lyfta kastrullerna.
- Håll apparaten och framför allt kokplattorna rena.
- Temperaturen på åtkomliga ytor kan vara hög när apparaten är igång.
- De ytor riskerar att bli heta under användning.
- Den här apparaten är endast avsedd för hushållsbruk.



Miljö

Kasta förpackningsmaterial som plast och kartong i containrar avsedda för detta.

Om apparaten kasseras när den ännu är funktionsduglig skall den återvinnas.



Apparaten skall kasseras på ett ansvarsfullt sätt, så att apparaten eller delarna kan återanvändas. Apparaten får inte kasseras som osorterat avfall. Lämna in den hos återförsäljaren eller på en miljöstation. Tag kontakt med kommunen för information om tillgängliga inlämnings- och återvinningsssystem.

Gällande EU-direktiv:

- 2002/95/EC
- 2002/96/EC



Generelt

Denne brugsanvisning giver information om to modeller flot designede elektriske kogeplader: Single Cooking Plate og Double Cooking Plate.

Single Cooking Plate har en kogeplade med en diameter på 18,5 cm og en effekt på 1500 Watt.

Double Cooking Plate har to kogeplader: en med en diameter på 18,5 cm og en effekt på 1500 Watt og en med en diameter på 15,5 cm og en effekt på 750 Watt.

Hver kogeplade har sin egen temperaturknop.



Funktion og betjening

Se afbild. 1.

Begge modeller består af følgende dele:

- 1 Kogeplade (18,5 cm diameter)
- 2 Kogeplade (15,5 cm diameter, kun på Double Cooking Plate)
- 3 Ledning og stik
- 4 Håndtag (både i højre og venstre side)
- 5 Temperaturknop
- 6 Indikatorlampe til varmeelement tændt/ slukket
- 7 Huset

Før apparatet tages i brug

- 1 Fjern al indpakningsmateriale og klæbemærkater fra apparatet.
- 2 Stil apparatet på en stabil flad undergrund i arbejds højde i nærheden af en stikkontakt med jordforbindelse. Der skal være frit omkring apparatet på en afstand af minimum 5 cm. Stil ikke apparatet for tæt ved og under køkkenskabe.



Også undersiden af apparatet bliver varm. Brug en varmebestandig (ikke-antændelig) underlægger, hvis De tvivler på om undergrunden kan tåle varmen.

- 3 Sørg for at temperaturknappen står på 'Min' og at der ikke ligger noget på kogepladen (for Double Cooking Plate gælder de følgende trin for begge kogeplader).
- 4 Sæt stikket i stikkontakten.
- 5 Drej temperaturknappen med uret til 'Max'. Indikatorlampen til kogepladen tændes. Så snart kogepladen har nået den rigtige temperatur tændes og slukkes lampen skiftevis.
- 6 Lad kogepladen varme igennem i 10 minutter.



Når apparatet bruges første gang, kan der opstå en let røgudvikling og en særlig lugt. Dette er normalt og vil forsvinde af sig selv. Sørg for tilstrækkelig ventilation.

- 7 Drej temperaturknappen mod uret til 'Min'. Kogepladens indikatorlampe skal nu ikke lyse længere.
- 8 Lad kogepladen køle af og træk stikket ud af stikkontakten. De kan også gå videre med at bruge den (se "Brugen").

Brugen

1 Stil en gryde på kogepladen.



- **Brug altid gryder, som er egnet til elektriske kogeplader, og som har en helt flad bund, således at der er god kontakt med kogepladen.**
- **Diameteren af gryden skal være den samme eller lidt større en kogepladens.**
- **Sørg for at gryden står midt på kogepladen og at grydens håndtag står i en sikker position.**

- 2 Sæt stikket i stikkontakten.
- 3 Drej kogepladens temperaturknop med uret til den ønskede stand.
Kogepladens indikatorlampe tændes og slukkes igen, når kogepladen har nået den ønskede temperatur. Derefter tændes og slukkes indikatorlampen skiftevis.

Stand 'Min'	Slukket:
Stand '1' til '2'	Holde varm og optøning
Stand '2' til '3'	Simre og holde i kog
Stand '4' til '5'	Brune og stege
Stand 'Max'	Hurtigt bringe noget i kog (vælg stand '2' så snart vandet koger)

- 4 Drej temperaturknappen mod uret til 'Min', så snart De er færdig
- 5 Træk stikket ud at stikkontakten.



Kogepladen forbliver meget varm i længere tid, efter at den er slukket. Pas på De ikke brænder Dem. De kan bruge varmen til at holde noget varmt i et stykke tid.

- 6 Lad apparatet køle af. Dette varer ca. en time.
- 7 Rengør apparatet (se "Vedligeholdelse og rengøring").

Sætte apparatet væk

I de fleste tilfælde vil man opstille apparatet permanent og ikke sætte det væk efter hver gang det har været i brug. Vil De alligevel sætte apparatet til side, sørg da for, at det er kølet helt af og rent. Smør et lag metalbeskytter på metaldelene. Opbevar apparatet i et tørt rum, hvor temperaturen ikke skifter for meget (så der ikke danner sig dug på apparatet).



Vedligehold og rengøring



- **Rengør aldrig apparatet mens det er tændt eller stadig er varmt.**
- **Sørg for at apparatet ikke er sat til i en stikkontakt, når De gør det rent.**
- **Brug ingen skurende eller aggressive midler til rengøringen. Brug ikke metalredskaber til at skrabe fastbrændt snavs af med.**
- **Sænk aldrig apparatet ned i vand.**
- **Pas på at der ikke kommer fugt indvendigt i apparatets.**

- 1 Rengør apparatet og pladen (eller pladerne) med en fugtig klud. Brug om nødvendigt et rengøringsmiddel, der er velegnet til metal.
Spildte madrester er nemmest at fjerne mens kogepladen stadig er lun.
- 2 Tør apparatet grundigt af.
- 3 Smør hver måned et lag metalbeskytter på metaldelene. De kan få dette middel i en hårde hvidevare forretning.



Sikkerhed

Generelt

- **Læs brugsanvisningen grundigt igennem og opbevar den omhyggeligt.**

- Brug apparatet kun således, som det er beskrevet i brugsanvisningen.
- Brug kun apparatet til husholdningsmæssige formål.
- Det kan medføre farlige situationer, hvis børn eller mennesker med fysiske, sanselige, mentale eller motoriske handikap eller med for lidt kendskab bruger dette apparat. Personer, som er ansvarlige for disse personers sikkerhed, skal give tydelige instruktioner eller føre tilsyn med brugen af apparatet.
- Sørg for at børn ikke leger med apparatet.
- Apparatet er ikke beregnet til at blive styret af en ekstern timer eller et separat fjernbetjeningsystem.
- Lad reparationer udføre af en kvalificeret montør. Prøv aldrig selv at reparere apparatet.
- Brug ikke apparatet hvis ledningen er beskadiget. Send det til vores serviceafdeling for at undgå nogen risiko. På denne type apparater kan en beskadiget ledning kun udskiftes af vores serviceafdeling ved hjælp af specialværktøj.
- Sørg for at apparatet og ledningen ikke kommer i kontakt med varmekilder, som fx en varm kogeplade eller åben ild.
- Sørg for at ledningen og stikket ikke kommer i berøring med vand.
- Vær forsigtig med at røre apparatet. Nogle dele kan (stadig) være meget varme.
- For at undgå brandfare skal apparatet kunne komme til at afgive sin varme. Sørg derfor for at apparatet står tilstrækkeligt frit og ikke kan komme i kontakt med brændbart materiale. Apparatet må ikke dækkes til. Stil ikke apparatet lige under et køkkenskab.

Varme og elektricitet

- Kontroller, før De bruger apparatet, om strømstyrken i lysnettet stemmer overens med den strømstyrke, der er opgivet på apparatets typeskilt.
- Brug en stikkontakt med jordforbindelse, som er tilsluttet en gruppe på minimum 10 A og hvor ingen andre tungt belastende apparater er tilsluttet.
- Hvis De bruger en forlængerledning, brug da en med beskyttelsesleder, som er velegnet til den effekt. Rul forlængerledninger helt ud, og læg den således, at ingen kan snuble over den.
- Træk altid stikket ud af stikkontakten når De ikke bruger apparatet.
- Når De trækker stikket ud af stikkontakten, træk da i selve stikket og ikke i ledningen.
- Flyt aldrig apparatet ved at trække i ledningen.

Under brugen

- Brug aldrig apparatet udendørs.
- Brug aldrig apparatet i fugtige rum.
- Brug ikke apparatet lige i nærheden af vand, som fx en vandhane eller en vask.
- Stil apparatet på en stabil, flad og varmebestandig undergrund på et sted, hvor det ikke kan falde ned.
- Sørg for at små børn ikke kan komme i nærheden af apparatet.
- Lad ikke ledningen hænge ud over kanten på bordet.
- Sørg for at Deres hænder er tørre, når De rører ved apparatet, ledningen eller stikket.
- Sluk apparatet og træk stikket ud af stikkontakten, hvis De under brugen opdager, at der er funktionsforstyrrelser og når De rengør apparatet, anbringer eller

fjerner tilbehør eller er færdig med at bruge apparatet.

- Efterlad aldrig apparatet uden opsyn mens det er i brug.
- Tænd ikke apparatet uden at der står en gryde på kogepladen.
- Pas på under bruning eller stegning: olien eller fedtstoffet må ikke blive overophedet. Ved overophedning opstår der brandfare, og der bliver frigjort skadelige stoffer.
- Hold brændbare materiale, som fx gardiner og papir væk fra apparatets omgivelser.
- Flyt aldrig apparatet mens det er tændt eller stadig er varmt. Sluk først apparatet, og flyt det ikke før det er kølet af.
- Hæld aldrig vand på kogepladen for at køle den hurtigere af. Det er farligt og apparatet kan blive beskadiget af det.
- Tag kun fat i gryden i håndtaget (håndtagene).
- Hold apparatet og især kogepladen ren.
- Temperaturen af tilgængelige overflader kan være høj, når apparatet er i brug.
- De overflader er ansvarlig for at få varme under brug.
- Dette apparat er kun egnet til husholdningsbrug.



Miljø

Smid indpakningsmaterialet som fx plastik og æsker væk i de dertil bestemte containere.

Vil De kassere apparatet mens det stadig fungerer godt eller let kan repareres, sørg da for at apparatet bliver genbrugt.



Ved afslutningen af apparatets levetid skal De sørge for, at apparatet bliver behandlet på forsvarlig måde, således at dele af apparatet kan genbruges. Sæt aldrig apparatet ned sammen med restaffald, men indlever det hos forhandleren eller til et godkendt indsamlingssted. Tag kontakt med Deres kommune og få informationer om de indleverings- indsamlingssteder, der er til rådighed.

Gældende europæisk direktiv:

- 2002/95/EØF
- 2002/96/EØF



Generelt

Denne bruksanvisningen inneholder informasjon om to flott formgitte modeller elektriske kokeplater: Single Cooking Plate og Double Cooking Plate.

Single Cooking Plate har en kokeplate med diameter på 18,5 cm og en effekt på 1500 Watt.

Double Cooking Plate har to kokeplater: En med diameter på 18,5 cm og en effekt på 1500 Watt og en med diameter på 15,5 cm og med en effekt på 750 Watt.

Hver plate har sin egen temperaturregulator.



Virkemåte og betjening

Se figur 1.

Begge modellene består av følgende deler:

- 1 Kokeplate (diameter 18,5 cm)
- 2 Kokeplate (diameter 15,5 cm, bare Double Cooking Plate)
- 3 Ledning med støpsel
- 4 Håndtak (både til venstre og til høyre)
- 5 Temperaturregulator
- 6 Indikatorlampe for varmeelement på/av
- 7 Omkapsling

Før første gangs bruk

- 1 Fjern all emballasje og alle klistremerker fra apparatet.
- 2 Plasser apparatet på et stabilt, jevnt underlag i passende høyde, i nærheten av en jordet stikkontakt. La det være fri avstand på minst 5 cm rundt hele apparatet. Ikke plasser apparatet (for tett) under kjøkkenskap.



Også undersiden av apparatet kan bli ganske varmt. Bruk et varmebestandig (ikke brennbart) underlag hvis du ikke er sikker på at underlaget tåler varme.

- 3 Sørg for at temperaturregulatoren står i stilling 'Min' og at det ikke ligger noe på kokeplata (for Double Cooking Plate gjelder dette og følgende trinn begge kokeplatene).
- 4 Sett støpslet i stikkontakten.
- 5 Vri temperaturregulatoren med klokka til stilling 'Max'. Indikatorlampen for varmeelementet tennes. Så snart kokeplata har oppnådd riktig temperatur, vil indikatorlampen tennes og slukkes om hverandre.
- 6 La kokeplata bli gjennomvarm i løpet av 10 minutter.



Ved første gangs bruk av apparatet kan det oppstå litt røykutvikling og en spesiell lukt. Dette er helt normalt og vil forsvinne av seg selv. Sørg for tilstrekkelig ventilasjon.

- 7 Vri temperaturregulatoren mot klokka til stilling 'Min'. Indikatorlampen for kokeplata skal nå ikke tennes lenger.
- 8 La kokeplata avkjøles og trekk støpslet ut av stikkontakten.
Du kan også begynne å bruke kokeplata med det samme (se "Bruk").

Bruk

1 Plasser kjelen på kokeplata.



- **Bruk alltid kjeler som egner seg for elektriske kokeplater. Kjelen må være flatbunnet, slik at det oppstår god kontakt med kokeplata.**
- **Diameteren på kjelen skal være lik eller litt større enn kokeplata.**
- **Se til at kjelen står midt på kokeplata og at håndtaket eller håndtakene står i en praktisk og trygg posisjon.**

- 2 Sett støpslet i stikkkontakten.
- 3 Vri kokeplatas temperaturregulator med klokka til ønsket stilling. Indikatorlampen for kokeplata tennes og slukker igjen når kokeplata har nådd innstilt temperatur. Deretter vil indikatorlampen slå seg på og av om hverandre.

Stilling 'Min'	Av
Stilling '1' til '2'	Holde varmt og tine
Stilling '2' til '3'	Småkoke og holde i kok
Stilling '4' til '5'	Steking
Stilling 'Max'	Rask oppkoking (velg stilling '2' så snart vannet koker)

- 4 Vri temperaturregulatoren mot klokka til stilling 'Min' når du er ferdig med å bruke kokeplata.
- 5 Trekk støpslet ut av stikkkontakten.



Kokeplata holder seg fortsatt varm i lang tid etter at den er slått av. Vær forsiktig så du ikke brenner deg. Du kan bruke ettervarmen for å holde kjelen varm en stund.

- 6 La apparatet avkjøle seg. Dette tar cirka 1 time.
- 7 Rengjør apparatet (se 'Vedlikehold og rengjøring').

Oppbevaring av apparatet

Vanligvis er kokeplata plassert permanent slik at du ikke trenger å sette den bort etter bruk. Men hvis du likevel vil sette bort apparatet, må du se til at det er helt avkjølt og godt rengjort. Påfør et tynt lag beskyttelsesmiddel på deler av metall. Oppbevar apparatet på et tørt sted uten store temperatursvingninger (slik at det ikke oppstår kondens på apparatet).



Vedlikehold og rengjøring



- **Rengjør aldri apparatet hvis det fortsatt er koplet til eller fortsatt er varmt.**
- **Se til at apparatet er koplet fra strømmettet før du begynner med rengjøringen.**
- **Ikke bruk skuremidler eller aggressive rengjøringsmidler. Ikke bruk metallgjenstander for å skrape bort fastbrente matrester og liknende.**
- **Senk aldri apparatet ned i vann.**
- **Se til at det ikke kommer fuktighet inn i apparatet.**

- 1 Rengjør utsiden av apparatet og kokeplata (eller kokeplatene) med en fuktig klut. Bruk om nødvendig et rengjøringsmiddel som egner seg for metall.

Det er lettest å fjerne matsøl mens kokeplata fortsatt er litt varm.

- 2 Tørk apparatet grundig.
- 3 Påfør hver måned et tynt lag beskyttelsesmiddel på deler av metall. Et slikt middel kan du anskaffe hos hvitevareforhandleren.



Sikkerhet

Generelt

- Les bruksanvisningen nøye og ta godt vare på den.
- Apparatet må bare brukes slik det beskrives i denne bruksanvisningen.
- Apparatet må bare brukes til husholdningsformål.
- Hvis dette apparatet brukes av barn eller personer med fysiske, sanselige, mentale eller motoriske funksjonshemninger, eller personer uten erfaring og kunnskap, kan det føre til farlige situasjoner. De som har ansvaret for sikkerheten til slike personer, må gi tydelige instruksjoner i eller holde øye med bruken av apparatet.
- Pass på så barn ikke leker med apparatet.
- Apparatet er ment å bli betjent ved hjelp av en utvendig timer eller et separat fjernkontroll-system.
- Reparasjoner må bare utføres av kvalifisert montør. Forsøk aldri å reparere apparatet selv.

Varme og elektrisitet

- Kontroller før bruk at (nett)spenningen på stedet stemmer overens med den (nett)spenningen som oppgis på apparatets typeskilt.
- Bruk en jordet stikkontakt i en kurs sikret med minst 10 A uten andre tunge belastninger.
- Hvis du bruker skjøteledning, må den være jordet og tåle kokeplatas effekt. Rull skjøteledningen helt ut og plasser den slik at ingen kan snuble.

- Trekk alltid støpslet ut av stikkkontakten når apparatet ikke er i bruk.
- Trekk alltid i selve støpslet når du tar det ut av stikkkontakten, og aldri i ledningen.
- Trekk aldri i ledningen for å flytte på apparatet.
- Ikke bruk apparatet hvis ledningen er skadet. Send apparatet inn til vår servicetjeneste for å unngå risiko. Ved denne type apparat kan en skadet ledning bare byttes ut av vår servicetjeneste ved hjelp av spesialverktøy.
- Se til at apparatet og ledningen ikke kommer i kontakt med varmekilder, som for eksempel kokeplate eller åpen ild.
- Se til at ledningen og støpslet ikke kommer i kontakt med vann.
- Vær forsiktig med å komme borti apparatet: Noen deler kan (fremdeles) være varme.
- For å unngå brannfare må apparatet kunne bli kvitt sin egenproduserte varme. Se derfor til at det er tilstrekkelig ventilasjon rundt apparatet og at det ikke kan komme i kontakt med brennbart materiale. Apparatet må ikke dekkes til. Ikke plasser apparatet rett under et kjøkkenskap.

Under bruk

- Bruk aldri apparatet utendørs.
- Bruk aldri apparatet i våtrom.
- Bruk aldri apparatet i nærheten av vann, som for eksempel en kran eller vask.
- Plasser apparatet på et stabilt, jevnt underlag som tåler varme. Apparatet må ikke kunne falle.
- Pass på så ikke småbarn kan komme til apparatet.

- Ikke la ledningen henge over kanten på kjøkkenbenken, bordet eller liknende.
- Se til at du ikke har våte hender når du berører apparatet, ledningen eller støpslet.
- Slå av apparatet og trekk støpslet ut av stikkontakten hvis du oppdager feil under bruk, når du skal rengjøre apparatet, når du skal sette på eller ta av et tilbehør eller hvis du er ferdig med å bruke apparatet.
- Ikke la apparatet stå uten tilsyn når det er i bruk.
- Ikke kople til apparatet uten at det står en kjele eller liknende på kokeplata.
- Pass på ved steking: Oljen eller fettene må ikke bli for varmt. Ved overoppheting oppstår brannfare og skadelig røyk kan frigjøres.
- Hold lettantennelige stoffer, som for eksempel gardiner og papir, borte fra apparatet.
- Flytt aldri apparatet hvis det er koplet til, eller hvis det fortsatt er varmt. Slå først av apparatet og flytt det etter at det er avkjølt.
- Hell aldri vann over kokeplata for å la den avkjøles raskere. Det er farlig og apparatet kan påføres skader.
- Ta bare tak i kjeler etc. ved hjelp av håndtakene.
- Hold apparatet rent, særlig kokeplatene.
- Temperaturen på tilgjengelige flater kan være høy når apparatet er i drift.
- Overflaten er ansvarlig for å få varm under bruk.
- Dette apparatet er kun egnet for husholdningsbruk.



Miljø

Kast emballasjemateriell som plast og pappeser i containere beregnet på slikt avfall.

Ønsker du å kvitte deg med apparatet selv om det fremdeles virker som det skal, eller lett kan repareres, bør du sørge for gjenbruk av apparatet.



Når apparatet har gjort sin nytte og skal kasseres, må det håndteres på en ansvarlig måte slik at apparatet eller deler av det kan gjenvinnes. Ikke kast apparatet sammen med usortert husholdningsavfall, men lever det til butikken der det ble kjøpt eller til en offentlig miljøstasjon. Ta kontakt med lokale myndigheter for informasjon om de innleverings- eller innsamlingsmuligheter som fins.

Gjeldende europeiske direktiver:

- 2002/95/EF
- 2002/96/EF



Yleistä

Tämä ohjekirja sisältää tietoja kahdesta houkuttelevasta sähköisestä lämpölevystä: yksittäisestä keittolevystä ja kaksoiskeittolevystä.

Yksittäisessä keittolevystä on 1 500 watin lämpölevy, jonka halkaisija on 18,5 cm.

Kaksoiskeittolevystä on kaksi lämpölevyä: yksi 1 500 watin lämpölevy, jonka halkaisija on 18,5 cm ja yksi 750 watin lämpölevy, jonka halkaisija on 15,5 cm.

Molemmissa lämpölevyissä on oma lämpötilansäädin.



Käyttö ja toiminnot

Katso kuva 1.

Molemmat mallit koostuvat seuraavista:

- 1 Lämpölevy (halkaisija 18,5 cm)
- 2 Lämpölevy (halkaisija 15,5 cm, vain kaksoiskeittolevystä)
- 3 Virtajohto ja -pistoke
- 4 Kahva (sekä vasen että oikea)
- 5 Lämpötilansäädin
- 6 Virran merkkivalo lämmityselementille
- 7 Keitinosa

Ennen ensimmäistä käyttökertaa

- 1 Poista kaikki pakkausmateriaali ja tarrat.
- 2 Aseta laite vakaalle, tasaiselle pinnalle työskentelykorkeudelle ja lähelle maadoitettua pistorasiaa. Varmista, että laite on vähintään 5 cm irti muista esineistä. Älä aseta laitetta (liian lähelle) keittiöhylyjen alle.



Laitteen pohja kuumenee jonkin verran. Käytä lämpöä kestäväää (syttymätöntä) alustaa, jos epäilet kestäväkö pinta kuumuutta.

- 3 Varmista, että lämpötilansäädin on asetettu kohtaan Min (minimi) eikä mitään ole lämpölevyn päällä (kaksoiskeittolevystä tämä ja seuraavat vaiheet pätevät molempiin lämpölevyihin).
- 4 Työnnä pistoke seinärasiaan.
- 5 Käännä lämpötilansäädin myötäpäivään asetukseen Max. Lämpölevyn merkkivalo syttyy. Merkkivalo syttyy ja sammuu kun lämpölevy on saavuttanut asetetun lämpötilan.
- 6 Anna lämpölevyn kuumentua 10 minuuttia.



Laitteesta saattaa tulla hieman savua ja ominaishajua kun kytket sen päälle ensimmäistä kertaa. Tämä on tavallista ja loppuu pian. Varmista, että laitteella on riittävä tuuletus.

- 7 Käännä lämpötilansäädin vastapäivään asetukseen Min. Lämpölevyn merkkivalon ei pitäisi enää palaa.
- 8 Anna lämpölevyn jäähtyä ja irrota pistoke pistorasiasta. Jos haluat, voit nyt käyttää laitetta (katso Käyttö).

Käyttö

1 Aseta pannu lämpölevylle.



- Käytä aina pannuja, jotka soveltuvat sähkökeittimille ja joilla on tasainen pohja, että ne osuvat hyvin lämpölevyyn.
- Pannun halkaisijan tulisi olla sama tai hieman suurempi kuin lämpölevyn.
- Varmista, että pannu on asetettu lämpölevyn keskelle ja että pannun kahva on turvallisessa ja helpossa paikassa.

- 2 Työnnä pistoke seinärasiaan.
- 3 Käännä lämpölevyn lämpötilansäädin myötöpäivään haluttuun asetukseen. Lämpölevyn merkkivalo syttyy ja sammuu kun lämpölevy on saavuttanut asetetun lämpötilan. Merkkivalo syttyy ja sammuu silloin.

Asetus Min	Pois päältä
Asetus 1 – 2	Sulatus ja varovainen lämmitys
Asetus 2 – 3	Haudutus ja kiehuminen
Asetus 4 – 5	Paistaminen ja ruskistaminen
Asetus Max	Nopeasti kiehauttaminen (valitse asetetus 2 heti kun vesi kiehuu)

- 4 Käännä lämpötilansäädin vastapäivään asetukseen Min kun olet valmis.
- 5 Irrota pistoke pistorasiasta.



Lämpölevy pysyy kuumana jonkin aikaa sen jälkeen, kun se on kytketty pois päältä. Varo, ettet polta itseäsi. Lämpö riittää pitämään pannun lämpimänä jonkin aikaa.

- 6 Anna laitteen jäähtyä. Siinä kestää noin yksi tunti.

- 7 Laitteen puhdistaminen (katso Huolto ja puhdistaminen).

Laitteen säilytys

Jätät todennäköisesti laitteen pysyvään paikkaan etkä laita sitä säilytykseen joka käytön jälkeen. Jos kuitenkin haluat laittaa laitteen säilytykseen, varmista ensin, että se on puhdas ja jäähtynyt riittävästi. Käytä ohut kerros suoja-ainetta metalliosiin. Varastoi laite kuivaan paikkaan, jossa lämpötila ei vaihtele liikaa (jotta kosteus ei tiivisty laitteeseen).



Huolto ja puhdistus

- Älä koskaan puhdistaa laitetta, kun se on kytkettyä päälle tai se on vielä kuuma.
- Varmista, että pistoke on irrotettu, ennen kuin puhdistat laitetta.
- Älä käytä syövyttäviä tai hankaavia puhdistusaineita. Älä käytä metalliesineitä laitteeseen kiinni jääneen ruoan raaputtamiseen.
- Älä upota laitetta veteen.
- Varmista, että kosteutta ei pääse laitteeseen.

- 1 Puhdista keitinosa ja lämpölevy (tai lämpölevyt) kostealla pyyhkeellä. Jos tarpeen, käytä metallille sopivaa puhdistustuotetta. Roiskuneen ruoan poistaminen on helpointa kun lämpölevy on vielä hieman lämmin.
- 2 Kuivaa laite kokonaan.
- 3 Käytä ohut kerros metallin suoja-ainetta metalliosiin kerran kuussa. Voit ostaa sellaista keittiötarvikkeiden jälleenmyyjältä.



Turvallisuus

Yleistä

- Lue nämä ohjeet huolellisesti ja säilytä ne tulevaa tarvetta varten.
- Käytä tätä laitetta vain näiden ohjeiden mukaisesti.
- Käytä tätä laitetta vain kotitalouskäytössä.
- Jos laitetta käyttää lapsi tai henkilö, jolla on fyysisiä, aistimuksellisia, henkisiä tai motorisia rajoituksia tai jolla ei ole tarvittavaa tietoa ja kokemusta, seurauksena voi olla vaarallinen tilanne. Turvallisuudesta vastuussa olevien henkilöiden täytyy antaa selkeät ohjeet tai valvoa laitteen käyttöä.
- Varmista, että lapset eivät leiki laitteella.
- Laitetta ei ole tarkoitettu käytettäväksi ulkoisella ajastimella tai erillisellä kauko-ohjatulla järjestelmällä.
- Korjauksen saa suorittaa vain pätevä huoltoteknikko. Älä koskaan yritä korjata sitä itse.

Lämpö ja sähkö

- Ennen kuin käytät laitetta, varmista että (sähköverkon) tulojännite vastaa laitteen tyyppikilvessä ilmoitettua (sähköverkon) tulojännitettä.
- Käytä maadoitettua pistorasiaa, joka on yhdistetty vähintään 10 A:n sulakkeeseen ja jossa ei ole kytkettyä muita raskaita kuormia.
- Jos käytät jatkojohtoa, käytä maadoitettua jatkojohtoa, joka sopii laitteen virtalukemiin. Vedä jatkojohto täysin pitkäksi ja aseta se niin, että kukaan ei voi kompastua siihen.

- Irrota pistoke pistorasiasta aina, kun keitintä ei käytetä.
- Irrota pistoke pistorasiasta vetämällä aina pistokkeesta, ei virtajohtosta.
- Älä koskaan liikuta laitetta vetämällä johdosta.
- Älä käytä laitetta, jos virtajohto on vahingoittunut. Turvallisuutesi vuoksi toimita laite huoltopalveluumme. Vaurioituneen virtajohtoon saa vaihtaa vain huoltokeskuksemme henkilökunta siihen tarvittavilla erityistyövälineillä.
- Varmista, ettei laite tai virtajohto joudu kosketuksiin lämmönlähteiden, esimerkiksi kuuman keittolevyn tai avotulen kanssa.
- Varmista, ettei virtajohto tai pistoke joudu kosketuksiin veden kanssa.
- Ole varovainen kun kosketat laitetta. Tietyt osat saattavat (vielä) olla kuumia.
- Tulipalon välttämiseksi laitteen tulee pystyä vapauttamaan lämpö, jonka se tuottaa. Varmista, että keittimellä on tarpeeksi tilaa ympärillään ja ettei se joudu kosketuksiin herkästi syttyvien materiaalien kanssa. Laitetta ei saa peittää. Älä koskaan aseta laitetta keittiön astiakaapin alle.

Käytön aikana

- Älä koskaan käytä keitintä ulkona.
- Älä koskaan käytä keitintä kosteissa tiloissa.
- Älä käytä laitetta lähellä vettä, kuten lähellä hanaa tai allasta.
- Aseta keitin vakaalle, tasaiselle ja lämpöä kestäväälle alustalle, jolla se ei voi keikahtaa.
- Pidä laite pienten lasten ulottumattomissa.
- Älä anna virtajohtoon roikkua keittiötason tai pöydän reunan yli.

- Varmista, että kätesi ovat kuivat koskiessasi laitteeseen, virtajohtoon tai pistokkeeseen.
- Kytke keitin pois päältä ja irrota pistoke pistorasiasta toimintahäiriön ilmetessä käytön aikana, ennen keittimen puhdistamista, lisävarusteen asettamista tai poistamista sekä laittaessasi keittimen säilytykseen käytön jälkeen.
- Valvo laitetta jatkuvasti kun se on käytössä.
- Älä kytke laitetta päälle ellei lämpölevyllä ole pannua.
- Ole varovainen kun paistat tai ruskistat: Öljy ei saa kuumentua liikaa. Jos se kuumentuu liikaa, seurauksena voi olla vaarallista savua ja tulipalon vaara.
- Pidä laite erossa syttyvistä materiaaleista, kuten verhoista ja paperista.
- Älä koskaan siirrä laitetta, kun se on kytkettynä päälle tai se on vielä kuuma. Kytke laite pois päältä ja odota kunnes se on jäähtynyt, ennen kuin siirrät sitä.
- Älä koskaan yritä jäähdyttää lämpölevyä nopeammin kaatamalla vettä sen päälle. Se on vaarallista ja voi vahingoittaa laitetta.
- Pidä pannuja vain kahvoista.
- Pidä laite ja erityisesti lämpölevyt puhtaina.
- Lämpötila pääsee pinnat voivat olla korkeita, kun laite on toiminnassa.
- Pinnat saattavat kuumentua käytön aikana.
- Tämä laite sopii vain kotitalouskäyttöön.



Ympäristö

Vie pakkausmateriaalit, kuten muovi ja pahvirasiat, asianmukaisesti jätteidenkeräyspisteisiin.

Jos haluat hävittää laitteen kun se vielä toimii tai on helposti korjattavissa, varmista että laite kierrätetään.



Kun keitin saavuttaa käyttöikänsä pään, se tulisi hävittää vastuullisesti varmistaen, että laite tai sen osat kierrätetään. Älä hävitä laitetta tavallisen talousjätteen mukana vaan vie se kierrätyspisteeseen. Kysy paikallisilta viranomaisilta lisätietoja alueellasi käytössä olevista hävitys- ja keräysjärjestelmistä.

Soveltuvat EY-direktiivit:

- 2002/95/EC
- 2002/96/EC



Geral

Este manual dá informação acerca de dois bonitos modelos de placas eléctricas: a Single Cooking Plate e a Double Cooking Plate.

A Single Cooking Plate tem uma placa com um diâmetro de 18,5 cm e uma potência de 1500 Watts.

A Double Cooking Plate tem duas placas: uma com um diâmetro de 18,5 cm e uma potência de 1500 Watts e uma com um diâmetro de 15,5 cm e uma potência de 750 Watts.

Cada placa tem o seu próprio regulador de temperatura.



Funcionamento e manuseamento

Veja a figura 1.

Ambos os modelos são compostos pelos seguintes componentes:

- 1 Placa (18,5 cm de diâmetro)
- 2 Placa (15,5 cm de diâmetro, apenas na Double Cooking Plate)
- 3 Cabo e ficha
- 4 Pega (esquerda e direita)
- 5 Regulador de temperatura
- 6 Luz indicadora de ligar/desligar elemento de aquecimento
- 7 Caixa do aparelho

Antes da primeira utilização

- 1 Remova todo o material de embalagem e autocolantes do aparelho.
- 2 Coloque o aparelho numa superfície plana estável à altura de trabalho, junto dum tomada com terra. Deixe em volta um espaço mínimo de 5 cm. Não coloque o aparelho (demasiado junto) por baixo de móveis da cozinha.



O lado inferior do aparelho também aquece. Use um resguardo isolador (resistente ao calor) se duvidar da resistência ao calor da superfície.

- 3 Coloque o regulador de temperatura na posição “Min” e não tenha nada na placa (isto na Double Cooking Plate, para ambos os modelos são válidas as seguintes informações).
- 4 Introduza a ficha na tomada.
- 5 Rode o regulador de temperatura para a direita para a posição “Max”. A luz indicadora da placa acende-se. Assim que a placa atingir a temperatura adequada a luz indicadora passa a acender e a apagar.
- 6 Deixe a placa aquecer bem durante 10 minutos.



Na primeira utilização do aparelho pode haver um ligeiro desenvolvimento de fumo e formar-se um cheiro específico. Isto é normal e desaparece. Mas faça com que haja uma boa ventilação.

- 7 Rode o regulador de temperatura para a esquerda para a posição “Min”. A luz indicadora da placa não deve agora acender mais.
- 8 Deixe a placa arrefecer e retire a ficha da tomada. Pode também continuar directamente com a utilização (ver “Utilização”).

Utilização

1 Coloque o tacho na placa.



• **Use sempre tachos apropriados para placas eléctricas e com o lado inferior plano, para haver um bom contacto com a placa.**

• **O diâmetro do tacho deve ser igual ou um pouco superior ao da placa.**

• **Tenha o centro do tacho no centro da placa e mantenha as pegas do tacho numa posição prática e segura.**

2 Introduza a ficha na tomada.

3 Rode o regulador de temperatura da placa para a direita para a posição desejada. A luz indicadora da placa acende e apaga logo que a temperatura definida seja alcançada. Depois a luz indicadora acende alternadamente.

Posição "Min"	Desligada
Posição "1" a "2"	Manter quente e descongelar
Posição "2" a "3"	Manter bem quente e a ferver
Posição "4" a "5"	Cozer e fritar
Posição "Max"	Colocar a ferver rapidamente (escolha a posição "2" assim que a água ferva)

4 Rode o regulador de temperatura para a esquerda para a posição "Min", quando terminar.

5 Tire a ficha da tomada.



Depois de desligar a placa esta ainda fica muito quente durante algum tempo. Tenha atenção para não se queimar. Pode utilizar esse calor para manter o tacho quente durante algum tempo.

6 Deixe o aparelho arrefecer. Isto dura cerca de uma hora.

7 Limpar o aparelho (veja "Manutenção e limpeza").

Arrumar o aparelho

Normalmente tem o aparelho sempre no seu lugar e não necessita de o arrumar. Mas se o pretender arrumar, espere que esteja bem frio e limpe-o bem. Aplique uma pequena camada de protector de metal nas partes metálicas. Arrume o aparelho num local seco onde a temperatura não oscile muito (de modo que não condense nenhuma humidade no aparelho).



Manutenção e limpeza



• **Nunca limpe o aparelho se este estiver ligado ou ainda quente.**

• **Quando estiver para efectuar a limpeza a ficha do aparelho não pode estar na tomada da rede eléctrica.**

• **Não utilize produtos ásperos ou agressivos quando limpar. Não use objectos metálicos para retirar sujidade acumulada.**

• **Nunca mergulhe o aparelho em água.**

• **Tenha atenção para que não entre humidade para o interior do aparelho.**

1 Limpe o lado exterior e a placa (ou as placas) com um pano húmido. Se necessário use um produto de limpeza apropriado para metal.

Os restos de comida são mais fáceis de retirar quando a placa ainda está ligeiramente quente.

2 Seque bem o aparelho.

3 Aplique mensalmente uma pequena camada de protector de metal nas partes metálicas. Pode adquirir isto nas casas de electrodomésticos.



Segurança

Geral

- Leia bem as instruções de uso e guarde-as cuidadosamente.
- Utilize este aparelho apenas como descrito nestas instruções de uso.
- Apenas utilize este aparelho para fins domésticos.
- A utilização deste aparelho por crianças ou pessoas com uma deficiência física, sensorial, mental ou motora, ou com falta de conhecimento e experiência pode levar a situações perigosas. As pessoas responsáveis pela segurança de tais pessoas têm que dar instruções claras ou supervisionar o uso do aparelho.
- Tenha atenção para que crianças não brinquem com o aparelho.
- O aparelho não se destina a ser utilizado através dum temporizador externo ou sistema de controlo remoto.
- No caso de reparações, mande efectuar as reparações a um técnico qualificado. Nunca tente você próprio reparar o aparelho.

Calor e electricidade

- Antes de utilizar o aparelho verifique se a tensão (da rede) indicada na chapa de tipo do aparelho corresponde à tensão (da rede).
- Use uma tomada com terra ligada a um grupo de fusíveis com um mínimo de 10 A que não tenha outro equipamento de grande consumo.
- Se utilizar um cabo de prolongamento, este deve ter terra e ser apropriado para a potência da placa. Desenrole completamente o cabo de

prolongamento, mas de modo que ninguém possa tropeçar no cabo.

- Retire sempre a ficha da tomada quando não utilizar o aparelho.
- Quando tirar a ficha da tomada, puxe pela ficha, não puxe pelo cabo.
- Nunca puxe pelo cabo eléctrico para deslocar o aparelho.
- Não utilize o aparelho se o cabo estiver danificado. Envie-o para os nossos serviços técnicos para evitar perigo. Neste tipo de aparelho, um cabo de alimentação danificado deve ser unicamente substituído pelos nossos serviços de assistência que dispõem de ferramentas adequadas.
- Tenha atenção para que o aparelho e o cabo não toquem em fontes de calor como, por exemplo, uma placa ou chamas.
- Tenha cuidado para que o cabo e a ficha não entrem em contacto com água.
- Tenha cuidado quando tocar no aparelho: alguns componentes (ainda) podem estar quentes.
- O aparelho tem que conseguir perder o calor para evitar o perigo de fogo. Por isso, mantenha o aparelho suficientemente livre e não o deixe entrar em contacto com material inflamável. O aparelho não pode ser coberto. Não coloque o aparelho por baixo dum armário da cozinha.

Durante a utilização

- Nunca utilize o aparelho na rua.
- Nunca use o aparelho em áreas húmidas.
- Não use o aparelho junto de água, como uma torneira ou lavatório.
- Coloque o aparelho numa superfície plana e estável resistente a calor, num local de onde não possa cair.

- Tenha cuidado para que crianças pequenas não toquem no aparelho.
- Não deixe o cabo ficar suspenso num forno ou numa mesa.
- Tenha as mãos secas quando tocar no aparelho, no cabo ou na ficha.
- Desligue o aparelho e retire a ficha da tomada se detectar alguma anomalia durante a utilização, quando limpa o aparelho, quando aplica um acessório ou quando terminar a utilização.
- Nunca deixe o aparelho ligado sem vigilância.
- Não ligue o aparelho sem o tacho na placa.
- Tenha cuidado ao cozer e fritar: o óleo ou a gordura não pode aquecer demasiado. Ao sobreaquecer há o perigo de incêndio e libertam-se fumos nocivos.
- Mantenha materiais inflamáveis como cortinas e papel afastados do aparelho.
- Nunca desloque o aparelho se este estiver ligado ou ainda quente. Primeiro desligue o aparelho e desloque-o apenas quando estiver frio.
- Nunca deite água na placa para forçar o arrefecimento. Isto é perigoso e o aparelho pode danificar-se.
- Apenas pegue nos tachos pela pega ou pegas.
- Mantenha o aparelho e em especial a placa limpos.
- A temperatura das superfícies acessíveis pode ser elevada quando o aparelho está em funcionamento.
- As superfícies estão sujeitas a ficar quente durante o uso.
- Este aparelho só é adequado para uso doméstico.



Ambiente

Coloque o material de embalagem, como plástico e caixas, no contentor de lixo apropriado.

Se pretender desfazer-se do aparelho, mesmo que este funcione bem ou possa ser facilmente reparado, então arranje maneira de este ser reutilizado.



No fim de vida do aparelho desfaça-se do aparelho de modo responsável, para que o aparelho ou componentes possam ser reutilizados. Não coloque o aparelho no lixo doméstico mas entregue-o na loja ou num ponto de recolha apropriado. Entre em contacto com a sua câmara para obter informação acerca dos sistemas de recolha e de recepção de lixo.

Directiva Europeia em vigor:

- 2002/95/CE
- 2002/96/CE



Γενικές πληροφορίες

Αυτό το εγχειρίδιο οδηγιών περιλαμβάνει πληροφορίες για δύο μοντέλα ηλεκτρικών εστιών: το Single Cooking Plate και το Double Cooking Plate.

Το μοντέλο Single Cooking Plate διαθέτει μία εστία 1.500 Watt με διάμετρο 18,5 εκ.

Το μοντέλο Double Cooking Plate διαθέτει δύο εστίες: μία εστία 1.500 Watt με διάμετρο 18,5 εκ. και μία εστία 750 Watt με διάμετρο 15,5 εκ.

Κάθε εστία έχει δικό της κουμπί ρύθμισης της θερμοκρασίας.



Λειτουργία και χειριστήρια

Ανατρέξτε στην εικόνα 1.

Και τα δύο μοντέλα περιλαμβάνουν τα ακόλουθα:

- 1 Εστία (διαμέτρου 18,5 εκ.)
- 2 Εστία (διαμέτρου 15,5 εκ., μόνο το μοντέλο Double Cooking Plate)
- 3 Καλώδιο και φως ρεύματος
- 4 Λαβή (αριστερά και δεξιά)
- 5 Κουμπί ρύθμισης θερμοκρασίας
- 6 Φωτεινή ένδειξη ενεργοποίησης/ απενεργοποίησης (On/Off) για το θερμομαντικό στοιχείο
- 7 Περίβλημα

Πριν από την πρώτη χρήση

- 1 Αφαιρέστε όλα τα υλικά συσκευασίας και τα αυτοκόλλητα από τη συσκευή.
- 2 Τοποθετήστε τη συσκευή σε μία σταθερή, επίπεδη επιφάνεια, σε βολικό ύψος και κοντά σε μία πρίζα ρεύματος με γείωση. Βεβαιωθείτε ότι η συσκευή απέχει τουλάχιστον 5 εκ. από οποιαδήποτε αντικείμενα. Μην τοποθετείτε τη συσκευή κάτω από τα ντουλάπια της κουζίνας και σε μικρή απόσταση από την κάτω πλευρά τους.



Η κάτω πλευρά της συσκευής ζεσταίνεται κι αυτή λίγο. Εάν δεν είστε βέβαιοι για την αντοχή της επιφάνειας στη θερμότητα, χρησιμοποιήστε ένα ανθεκτικό στη θερμότητα (άφλεκτο) σουπλά.

- 3 Βεβαιωθείτε ότι το κουμπί ρύθμισης θερμοκρασίας βρίσκεται στη θέση 'Min' και ότι δεν υπάρχει τίποτα επάνω στην εστία (για το μοντέλο Double Cooking Plate, αυτό και τα επόμενα βήματα αφορούν και στις δύο εστίες).
- 4 Εισάγετε το φως στην πρίζα.
- 5 Γυρίστε το κουμπί ελέγχου θερμοκρασίας προς τα δεξιά, έως τη θέση 'Max'. Θ' ανάψει η ένδειξη της εστίας. Όταν η εστία φτάσει στην καθορισμένη θερμοκρασία, η ένδειξη θ' ανάβει και θα σβήνει.
- 6 Αφήστε την εστία να ζεσταθεί για 10 λεπτά.



Η συσκευή μπορεί να παράγει λίγο καπνό και μία χαρακτηριστική οσμή όταν την ανάψετε για πρώτη φορά. Αυτό είναι φυσιολογικό και θα σταματήσει σύντομα. Βεβαιωθείτε ότι ο αερισμός της συσκευής είναι επαρκής.

- 7 Γυρίστε το κουμπί ελέγχου θερμοκρασίας προς τ' αριστερά, έως τη θέση 'Min'. Η ένδειξη της εστίας θα πρέπει να σβήσει.
- 8 Αφήστε την εστία να κρυώσει και αποσυνδέστε το φως από την πρίζα

ρεύματος.
Εάν θέλετε, μπορείτε τώρα να χρησιμοποιήσετε την εστία (δείτε 'Χρήση').

Χρήση

1 Τοποθετήστε ένα σκεύος στην εστία.

- Να χρησιμοποιείτε πάντα σκεύη κατάλληλα για ηλεκτρικές κουζίνες και με επίπεδη βάση, έτσι ώστε να κάνουν καλή επαφή με την εστία.
- Η διάμετρος τους σκεύους πρέπει να είναι ίδια ή ελαφρώς μεγαλύτερη από αυτή της εστίας.
- Βεβαιωθείτε ότι το σκεύος είναι τοποθετημένο στο μέσο της εστίας, καθώς και ότι η λαβή του βρίσκεται σε μία ασφαλή θέση στην οποία μπορείτε να φτάσετε εύκολα.

- 2 Εισάγετε το φιν από την πρίζα.
- 3 Τοποθετήστε το κουμπί ελέγχου θερμοκρασίας της εστίας στην επιθυμητή ρύθμιση. Η ένδειξη της εστίας θ' ανάψει και θα σβήσει όταν η εστία φτάσει στην καθορισμένη θερμοκρασία. Κατόπιν, η ένδειξη θ' ανάψει και θα σβήνει.

Ρύθμιση 'Min'	Απενεργοποίηση (Off)
Ρύθμιση '1' έως '2'	Ξεπάγωμα και αργό ζέσταμα
Ρύθμιση '2' έως '3'	Βράσιμο
Ρύθμιση '4' έως '5'	Τηγάνισμα και ψήσιμο
Ρύθμιση 'Max'	Γρήγορο βράσιμο νερού (μόλις βράσει το νερό, επιλέξτε τη ρύθμιση '2')

- 4 Όταν τελειώσετε, γυρίστε το κουμπί ελέγχου θερμοκρασίας προς τ' αριστερά, έως τη θέση 'Min'.

- 5 Αποσυνδέστε το φιν από την πρίζα ρεύματος.



Η εστία παραμένει καυτή για αρκετό χρόνο αφού τη σβήσετε. Προσέξτε να μην καείτε.

Η θερμότητα επαρκεί για να κρατήσει ζεστό ένα σκεύος για αρκετή ώρα.

- 6 Αφήνετε τη συσκευή να κρυώσει. Αυτό απαιτεί περίπου μία ώρα.
- 7 Καθαρίστε τη συσκευή (δείτε 'Καθαρισμός και συντήρηση').

Αποθήκευση της συσκευής

Πιθανότατα θ' αφήσετε τη συσκευή σε μία μόνιμη θέση και δεν θα την αποθηκεύετε κάθε φορά μετά τη χρήση. Ωστόσο, εάν θέλετε ν' αποθηκεύσετε τη συσκευή, βεβαιωθείτε ότι έχει κρυώσει αρκετά και ότι είναι καθαρή. Περάστε τα μεταλλικά μέρη μ' ένα λεπτό στρώμα συντηρητικού για μέταλλα. Αποθηκεύστε τη συσκευή σε μία θέση χωρίς υγρασία, στην οποία η θερμοκρασία δεν μεταβάλλεται πάρα πολύ (έτσι ώστε να μην συγκεντρώνεται υγρασία επάνω στη συσκευή).



Συντήρηση και καθαρισμός



- Μην καθαρίζετε ποτέ τη συσκευή όταν λειτουργεί ή όταν είναι ακόμη καυτή.
- Βεβαιωθείτε ότι το φιν έχει αφαιρεθεί από την πρίζα πριν καθαρίσετε τη συσκευή.
- Μην χρησιμοποιείτε ποτέ "σκληρά" ή λειαντικά προϊόντα καθαρισμού. Μην χρησιμοποιείτε μεταλλικά αντικείμενα για να ξύσετε τα υπολείμματα τροφών που έχουν κολλήσει στη συσκευή.
- Μην βυθίζετε ποτέ τη συσκευή σε νερό.

- Βεβαιωθείτε ότι δεν εισέρχεται υγρασία μέσα στη συσκευή.
- 1 Καθαρίστε το περίβλημα και την εστία (ή τις εστίες) μ' ένα υγρό πανί. Εάν χρειαστεί, χρησιμοποιήστε ένα προϊόν καθαρισμού κατάλληλο για μέταλλα. Είναι ευκολότερο ν' αφαιρέσετε τα χυμένα υπολείμματα τροφών ενώ η εστία είναι ακόμη ζεστή.
- 2 Στεγνώστε πλήρως την συσκευή.
- 3 Μία φορά το μήνα να περνάτε τα μεταλλικά μέρη μ' ένα λεπτό στρώμα προστατευτικού προϊόντος για μέταλλα. Μπορείτε να το αγοράσετε από ένα κατάστημα πώλησης συσκευών κουζίνας.



Ασφάλεια

Γενικές πληροφορίες

- Διαβάστε προσεκτικά αυτές τις οδηγίες και φυλάξτε τις για μελλοντική αναφορά.
- Η χρήση αυτής της συσκευής πρέπει να γίνεται μόνο σύμφωνα με τις παρεχόμενες οδηγίες.
- Να χρησιμοποιείτε αυτή τη συσκευή μόνο για οικιακή χρήση.
- Η χρήση αυτής της συσκευής από παιδιά ή άτομα με φυσικές, αισθητήριες, πνευματικές, ή κινητικές αναπηρίες, ή χωρίς την απαραίτητη γνώση και εμπειρία, μπορεί ν' αποτελέσει πηγή κινδύνων. Τα άτομα που είναι υπεύθυνα για την ασφαλείά τους θα πρέπει να τους παρέχουν ρητές οδηγίες ή να επιβλέπουν την χρήση της συσκευής.
- Βεβαιωθείτε ότι τα παιδιά δεν παίζουν με την συσκευή.
- Η συσκευή δεν είναι σχεδιασμένη για να λειτουργεί ελεγχόμενη από εξωτερικούς χρονοδιακόπτες ή ανεξάρτητα συστήματα ελέγχου από απόσταση.
- Για οποιαδήποτε επισκευή, απευθυνθείτε σε ειδικευμένο τεχνικό. Μην προσπαθήσετε ποτέ να επισκευάσετε μόνοι σας τη συσκευή.

Ηλεκτρισμός και θερμότητα

- Πριν χρησιμοποιήσετε αυτή τη συσκευή, ελέγξτε εάν η τάση ρεύματος στο χώρο σας ταιριάζει με την τάση ρεύματος που αναφέρεται στην ετικέτα τύπου της συσκευής.
- Χρησιμοποιήστε μία πρίζα για φως με γείωση συνδεδεμένη σε μία γραμμή με ασφάλεια τουλάχιστον 10 A και στην οποία δεν συνδέονται άλλα μεγάλα φορτία.
- Εάν χρησιμοποιήσετε μία προέκταση ή μπαλαντέζα, επιλέξτε ένα προϊόν με γείωση το οποίο είναι κατάλληλο για την ονομαστική ισχύ της συσκευής. Ξετυλίξτε πλήρως την προέκταση και τοποθετήστε την σε μία θέση στην οποία δεν κινδυνεύουν να μπλεχτούν άνθρωποι.
- Όταν δεν χρησιμοποιείτε τη συσκευή, θα πρέπει πάντα να αποσυνδέετε το φως από την πρίζα ρεύματος.
- Για ν' αποσυνδέσετε το φως από την πρίζα ρεύματος, θα πρέπει πάντα να πιάνετε το φως – μην τραβάτε το καλώδιο ρεύματος.
- Μην τραβάτε ποτέ το καλώδιο ρεύματος για να μετακινήσετε την συσκευή.
- Μην χρησιμοποιείτε την συσκευή εάν το καλώδιο ρεύματος έχει φθορές ή βλάβες. Για την ασφαλεία σας, επιστρέψτε την συσκευή στην τεχνική υπηρεσία της εταιρείας. Η αντικατάσταση του φθαρμένου καλωδίου ρεύματος μπορεί να γίνει μόνο από την τεχνική υπηρεσία της εταιρείας μας, χρησιμοποιώντας τα ειδικά εργαλεία που απαιτούνται γι' αυτή την επισκευή.

- Προσέξτε να μην έρθει η συσκευή ή το καλώδιο ρεύματος σε επαφή με πηγές θερμότητας, όπως π.χ. ένα καυτό σκεύος ή φλόγα.
- Φροντίστε ώστε το καλώδιο ρεύματος ή το φως να μην έρθουν σε επαφή με νερό.
- Να είστε προσεκτικοί όταν αγγίζετε τη συσκευή. Ορισμένα μέρη της μπορεί να είναι (ακόμη) καυτά.
- Για ν' αποφύγετε πιθανή πυρκαγιά, η συσκευή πρέπει να έχει τη δυνατότητα να απομακρύνει τη θερμότητα που παράγει. Βεβαιωθείτε ότι υπάρχει αρκετός ελεύθερος χώρος γύρω από τη συσκευή, καθώς και ότι η συσκευή δεν έρχεται σε επαφή με εύφλεκτα υλικά. Η συσκευή δεν πρέπει να καλύπτεται απ' οποιαδήποτε αντικείμενα. Μην τοποθετείτε ποτέ τη συσκευή κάτω από ντουλάπια της κουζίνας.

Κατά την χρήση

- Μην χρησιμοποιείτε ποτέ τη συσκευή σε εξωτερικούς χώρους.
- Μην χρησιμοποιείτε ποτέ τη συσκευή σε χώρους με πολλή υγρασία.
- Μην χρησιμοποιείτε τη συσκευή κοντά σε νερό, όπως π.χ. κοντά σε μία παροχή νερού ή ένα νεροχύτη.
- Τοποθετήστε τη συσκευή σε μία σταθερή, επίπεδη και ανθεκτική στη θερμότητα επιφάνεια, από την οποία δεν θα κινδυνεύει να πέσει.
- Κρατήστε τη συσκευή μακριά από μέρη στα οποία φτάνουν μικρά παιδιά.
- Μην αφήνετε το καλώδιο ρεύματος να κρέμεται πάνω από την ακμή του πάγκου της κουζίνας ή ενός τραπέζιού.
- Πριν πιάσετε τη συσκευή, το καλώδιο ρεύματος, ή το φως, βεβαιωθείτε ότι τα χέρια σας είναι στεγνά.
- Σβήστε την συσκευή και αποσυνδέστε το καλώδιο ρεύματος από την πρίζα εάν διαπιστώσετε κάποιο πρόβλημα ή βλάβη της συσκευής κατά την χρήση, καθώς και πριν καθαρίσετε την συσκευή, τοποθετήστε ή αφαιρέσετε ένα αξεσουάρ, ή αποθηκεύσετε την συσκευή μετά από την χρήση.
- Μην αφήνετε ποτέ την συσκευή χωρίς επίβλεψη όταν την χρησιμοποιείτε.
- Μην ανάβετε τη συσκευή χωρίς να τοποθετήσετε ένα σκεύος στην εστία.
- Κατά το τηγάνισμα ή το ψήσιμο να προσέχετε: το λάδι ή το λίπος δεν πρέπει να κάψουν υπερβολικά. Εάν υπερθερμανθεί, υπάρχει κίνδυνος πυρκαγιάς και έκλυσης επικίνδυνων καπνών.
- Κρατήστε τη συσκευή μακριά από εύφλεκτα υλικά, όπως π.χ. κουρτίνες και χαρτιά.
- Μην μετακινείτε ποτέ τη συσκευή όταν λειτουργεί ή όταν είναι ακόμη καυτή. Θέστε τη συσκευή εκτός λειτουργίας και περιμένετε μέχρι να κρυώσει πριν τη μετακινήσετε.
- Μην προσπαθήσετε ποτέ να κρυώσετε τη συσκευή πιο γρήγορα χύνοντας νερό πάνω της. Αυτό είναι επικίνδυνο και μπορεί να προκαλέσει βλάβη της συσκευής.
- Να πιάνετε πάντα τα σκεύη μόνο από τις λαβές.
- Να διατηρείτε τη συσκευή καθαρή, και ειδικότερα τις εστίες.
- Η θερμοκρασία των προσιτών επιφανειών μπορεί να είναι υψηλή όταν η συσκευή είναι σε λειτουργία.
- Οι επιφάνειες μπορούν να πάρουν ζεστό κατά τη χρήση.
- Αυτή η συσκευή είναι κατάλληλο μόνο για οικιακή χρήση.



Περιβάλλον

Πετάξτε τα υλικά συσκευασίας, όπως π.χ. τα πλαστικά και τα κιβώτια, στα κατάλληλα σημεία συλλογής απορριμμάτων.

Εάν θέλετε να πετάξετε τη συσκευή ενώ λειτουργεί κανονικά ή χρειάζεται μόνο μικρές επισκευές, σας συνιστούμε να φροντίσετε για την ανακύκλωσή της



Όταν η συσκευή φτάσει στο τέλος της ωφέλιμης ζωής της, η απόρριψή της πρέπει να γίνει με υπεύθυνο τρόπο, έτσι ώστε να μπορούν να χρησιμοποιηθούν ξανά τα εξαρτήματά της (ή ολόκληρη η συσκευή). Μην αναμειγνύετε τη συσκευή με τα συνηθισμένα οικιακά απορρίμματα, αλλά παραδώστε την σ' ένα σημείο συλλογής απορριμμάτων για ανακύκλωση. Για πληροφορίες σχετικά με τα διαθέσιμα συστήματα διάθεσης και συλλογής απορριμμάτων, επικοινωνήστε με τις τοπικές αρχές.

Σχετικές Ευρωπαϊκές Οδηγίες:

- 2002/95/EC
- 2002/96/EC



معلومات عامة

يحتوي كتيب الإرشادات هذا على معلومات خاصة بصحني تسخين إلكترونيين: صحن التسخين الفردي وصحن التسخين المزدوج.

يحتوي صحن التسخين الفردي على صحن تسخين يعمل بقوة كهربية تقدر بـ 1500 واط بقطر 18,5 سم.

يحتوي صحن التسخين المزدوج على صحنين تسخين. صحن تسخين يعمل بقوة كهربية تقدر بـ 1500 واط بقطر 18,5 وآخر يعمل بقوة كهربية تقدر بـ 750 واط بقطر 15,5 سم.

ويحتوي كل صحن تسخين على قرص للتحكم في درجة الحرارة.



التشغيل وعناصر التحكم

انظر الشكل 1.

يحتوي كلا الطرازين على التالي:

1. صحن تسخين (بقطر 18,5 سم)
2. صحن تسخين (بقطر 15,5 سم، فقط في صحن التسخين المزدوج)
3. سلك التيار والقابض
4. مقبض (في اليمين واليسار)
5. قرص التحكم في درجة الحرارة (بشير «0» إلى أنه مغلق)
6. ضوء مؤشر التشغيل / الإيقاف لعنصر التسخين
7. العلبة

قبل الاستخدام للمرة الأولى

1. فك جميع مواد التغليف والملصقات من الجهاز.
2. ضع الجهاز على سطح مستو وثابت على ارتفاع مناسب لاستخدامه وبالقرب من مقبس مؤرض. تأكد بأن الجهاز يبعد عن أي غرض بمسافة 5 سم. لا تضع الجهاز تحت خزانات المطبخ (بشكل قريب).



سيعرض أسفل الجهاز كذلك إلى الحرارة بشكل ما. استخدم مفروش طاولة مقاوم للحرارة (ليس سريع الاشتعال) إذا كنت تشك في قدرة السطح على مقاومة الحرارة.

3. تأكد من إعداد قرص التحكم في درجة الحرارة إلى «Min» (الحد الأدنى) وعدم وجود أي شيء على صحن التسخين (بالنسبة لصحن التسخين المزدوج، تطبق هذه الخطوة والخطوات التالية على كلا صحن التسخين).

4. ضع القابض في المقبس.

5. أدر قرص التحكم في درجة الحرارة في اتجاه عقارب الساعة إلى «Max» (الحد الأقصى). سيضيء مؤشر صحن التسخين. سيضيء المؤشر وينطفئ بمجرد وصول صحن التسخين إلى درجة الحرارة المطلوبة.

6. اترك صحن التسخين يستمر في التسخين لمدة

10 دقائق.



قد يصدر عن الجهاز بعض الدخان ورائحة مميزة عند تشغيله للمرة الأولى. هذا أمر طبيعي. وسيتوقف ذلك بعد وقت قصير. تأكد بأن من وجود تهوية كافية للجهاز.

7. أدر قرص التحكم في درجة الحرارة في عكس اتجاه عقارب الساعة إلى «Min» (الحد الأدنى). سينطفئ مؤشر صحن التسخين.

8. اترك صحن التسخين يبرد وأزل المقبس من القابض.

٧. نظف الجهاز (انظر «الصيانة والتنظيف»).

تخزين الجهاز

غالباً ما ستترك الجهاز في مكان دائم ولن تخزنه في كل مرة بعد الاستخدام. ومع ذلك، إذا أردت تخزين الجهاز، فتأكد من أنه قد برد بشكل كاف وأنه نظيف قبل القيام بذلك. أضف طبقة رقيقة من مادة الحفاظ على المعدن للأجزاء المعدنية. خزن الجهاز في مكان جاف حيث لا تتقلب درجة الحرارة بشكل كبير (بحيث لا تتكثف الرطوبة على الجهاز).



التنظيف والصيانة

- لا تنظف الجهاز أثناء تشغيله أو بينما لا يزال ساخناً.
 - تأكد من إزالة القابض من المقبس قبل تنظيف الجهاز.
 - لا تستخدم منتجات التنظيف الكاشطة أو القوية. لا تستخدم الأغراض المعدنية لإزالة الطعام العالق على الجهاز.
 - لا تغمر الجهاز في الماء.
 - تأكد من عدم وصول الرطوبة إلى الجهاز.
١. نظف العلبة وضمن التسخين (أو صحن التسخين) باستخدام قطعة قماش رطبة. إذا تطلب الأمر، استخدم منتج تنظيف مناسب للمعدن.
 ٢. من الأسهل إزالة الطعام بينما لا يزال صحن التسخين لا يزال دافئاً بعض الشيء.
 ٣. جفّف الجهاز جيداً.
 ٤. أضف طبقة رقيقة من المادة الواقية للمعدن على الأجزاء المعدنية مرة في الشهر. يمكنك شراء هذه المادة من بائع أجهزة المطبخ.

الاستخدام

١. ضع مقلاة على سحن التسخين.

- استخدم دائماً أنواع المقلاة المناسبة للأفران الكهربائية والتي تحتوي على قاعدة مستوية. بحيث تتصل بشكل مناسب مع صحن التسخين.
- يجب أن يكون قطر المقلاة مائلاً أو أكبر بقليل من صحن التسخين.
- تأكد من وضع المقلاة في منتصف صحن التسخين وبأن مقبض المقلاة في وضع آمن وسهل الوصول إليه.



٢. ضع القابض في المقبس.

٣. أدر قرص التحكم في درجة حرارة صحن التسخين في اتجاه عقارب الساعة إلى الإعداد المطلوب. سيضيء مؤشر صحن التسخين وينطفئ بمجرد وصول صحن التسخين إلى درجة الحرارة المطلوبة. سيضيء عندئذ المؤشر وينطفئ.

الإعداد «Min» (الحد الأدنى)	إيقاف
الإعداد '2' '1' (١ إلى ٢)	إزالة الثلج والتسخين برفق
الإعداد '3' '2' '1' (٢ إلى ٣)	الغلي برفق والغلي
الإعداد '5' '4' '3' '2' '1' (٤ إلى ٥)	القلي والتسوية
الإعداد 'Max' (الحد الأقصى)	الاستخدام السريع للقلي (اختر الإعداد «٢» بمجرد غلي الماء)

٤. أدر قرص التحكم في درجة الحرارة في عكس اتجاه عقارب الساعة إلى «Min» (الحد الأدنى) عند الانتهاء.
٥. فك القابض من المقبس.

يظل صحن التسخين ساخناً لفترة من الوقت بعد إيقاف تشغيله. احذر من التعرض للحروق. الحرارة كافية للإبقاء على المقلاة دافئة لبعض الوقت.



٦. اترك الجهاز يبرد. سيستغرق ذلك ساعة واحدة تقريباً.



السلامة

معلومات عامة

- الرجاء قراءة الإرشادات بحرص. والاحتفاظ بها للرجوع إليها لاحقاً.
- استخدم هذا الجهاز فقط كما هو موضح في هذه الإرشادات.
- استخدم هذا الجهاز للأغراض المنزلية فقط.
- قد يتسبب هذا الجهاز في التعرض لمواقف خطيرة إذا تم استخدامه بواسطة طفل أو شخص ذو إعاقة جسدية أو عصبية أو عقلية أو حركية أو عند استخدامه بواسطة أشخاص لا يمتلكون المعرفة والخبرة اللازمة. يجب أن يعطى الأشخاص المسؤولين عن سلامتهم إرشادات واضحة أو الإشراف على استخدام الجهاز.
- تأكد من عدم لعب الأطفال في الجهاز.
- يجب القيام بالتصليحات اللازمة بواسطة فني خدمة مؤهل فقط. لا تحاول إصلاح الجهاز بنفسك.

الحرارة والكهرباء

- ل استخدام الجهاز. تحقق ما إذا كان الجهد الكهربائي يطابق الجهد الكهربائي المشتمل إليه على لوحة نوع الجهاز.
- استخدم المقبس المتصل بدارة تحتوي على مصهر بقوة تيار تصل إلى 10 أمبير على الأقل والتي لا يتم توصيل أي أحمال ثقيلة إليها.
- إذا قيمت باستخدام سلك تمديدات. فاستخدم سلك تمديدات مؤرض مناسب لقدرة الجهاز الكهربائية. يجب تمديد السلك بشكل كامل ووضعه بحيث لا يتعرض أي شخص للتعثر بسببه.
- فك قابس الجهاز من المقبس دائماً عندما لا يكون الجهاز قيد الاستخدام.
- فك قابس الجهاز من المقبس بإمسك القابس وسحبه، وليس بسحب سلك التيار.
- لا تسحب سلك التيار لنقل الجهاز.
- لا تستخدم الجهاز إذا تعرض سلك التيار للضرر. أعد الجهاز إلى قسم الصيانة لدينا للمحافظة على سلامتك. يمكن استبدال سلك التيار التالف فقط بواسطة قسم الصيانة لدينا. حيث تتوفر الأدوات الخاصة بالإصلاح.
- تأكد بأن الجهاز وسلك التيار لا يلامسان مصادر الحرارة. مثل موقد ساخن أو لهب مكشوف.
- تأكد بأن سلك التيار والقابس لا يلامسان الماء.

- يجب توخي الحذر عند ملامسة الجهاز. قد تظل بعض أجزاء الجهاز ساخنة.
- لتجنب خطر نشوب حريق. يجب أن يتمكن الجهاز من تسريب الحرارة التي ينتجها. تأكد من وجود مساحة كافية حول الجهاز. وعدم اتصاله بمواد سريعة الاشتعال. يجب عدم تغطية الجهاز. لا تضع الجهاز تحت خزانة المطبخ.

أثناء الاستخدام

- لا تستخدم الجهاز في الأماكن المكشوفة.
- لا تستخدم الجهاز في غرفة رطبة.
- لا تستخدم الجهاز بالقرب من مصدر ماء، مثل صنوبر أو بالوعة.
- ضع الجهاز على سطح ثابت ومستو ومقاوم للحرارة بحيث لا يمكن أن يسقط.
- احتفظ بالجهاز بعيداً عن متناول الأطفال الصغار.
- لا تسمح بتدلي سلك التيار من حافة أحد أسطح المطبخ أو طاولة.
- تأكد بأن يديك جافتين عند لمس الجهاز أو سلك التيار أو القابس.
- أوقف تشغيل الجهاز وأزل القابس من المقبس في حالة حدوث عطل أثناء الاستخدام. وقبل تنظيف الجهاز أو تركيب ملحق أو إزالته. أو تخزين الجهاز بعد الاستخدام.
- لا تترك الجهاز دون مراقبة أثناء الاستخدام.
- لا تشغل الجهاز دون وجود مقلاة على صحن التسخين.
- يجب توخي الحذر عند القلي أو التسوية: يجب ألا يصبح الزيت أو السمن حاراً جداً. وإذا تعرض لكمية كبيرة من الحرارة. فقد تتعرض لخطر نشوب حريق أو انبعاث دخان مؤذ.
- احتفظ بالجهاز بعيداً عن المواد سريعة الاشتعال. مثل الستائر والورق.
- لا تحرك الجهاز أثناء تشغيله أو بينما لا يزال ساخناً. أوقف تشغيل الجهاز وانتظر حتى يبرد قبل نقله.
- لا تحاول تبريد صحن التسخين بسرعة بصب الماء فوقه. يعد هذا الأمر خطير وقد يتسبب في إتلاف الجهاز.
- أمسك المقلاة بواسطة المقبض فقط.
- احتفظ بالجهاز. وخاصة صحن التسخين نظيفة.

- يجوز للحرارة من الأسطح للوصول تكون مرتفعة عندما الجهاز يعمل.
- والسطوح عرضة للحصول على الساخن أثناء الاستخدام.
- هذا الجهاز مناسب للاستخدام المنزلي فقط.



تخلص من مواد التغليف مثل البلاستيك والعلب. في حاويات النفايات المناسبة.

إذا أردت التخلص من الجهاز في حين أنه لا يزال يعمل بشكل جيد أو يمكن إصلاحه بسهولة، فتأكد بأن الجهاز معاد تصنيعه.

عندما يصل الجهاز إلى نهاية عمره الافتراضي، يجب التخلص منه بطريقة مسؤولة، وذلك بالتأكد من إعادة استخدام الجهاز أو أجزائه. لا تتخلص من الجهاز مع قمامة المنزل العادية، بل سلمه إلى نقطة تجميع خاصة بإعادة التصنيع. اتصل بالسلطة المحلية للحصول على معلومات حول أنظمة التخلص من القمامة والتجميع في منطقتك.



الإرشادات الأوروبية المتبعة:

- 2002/95/EC
- 2002/96/EC